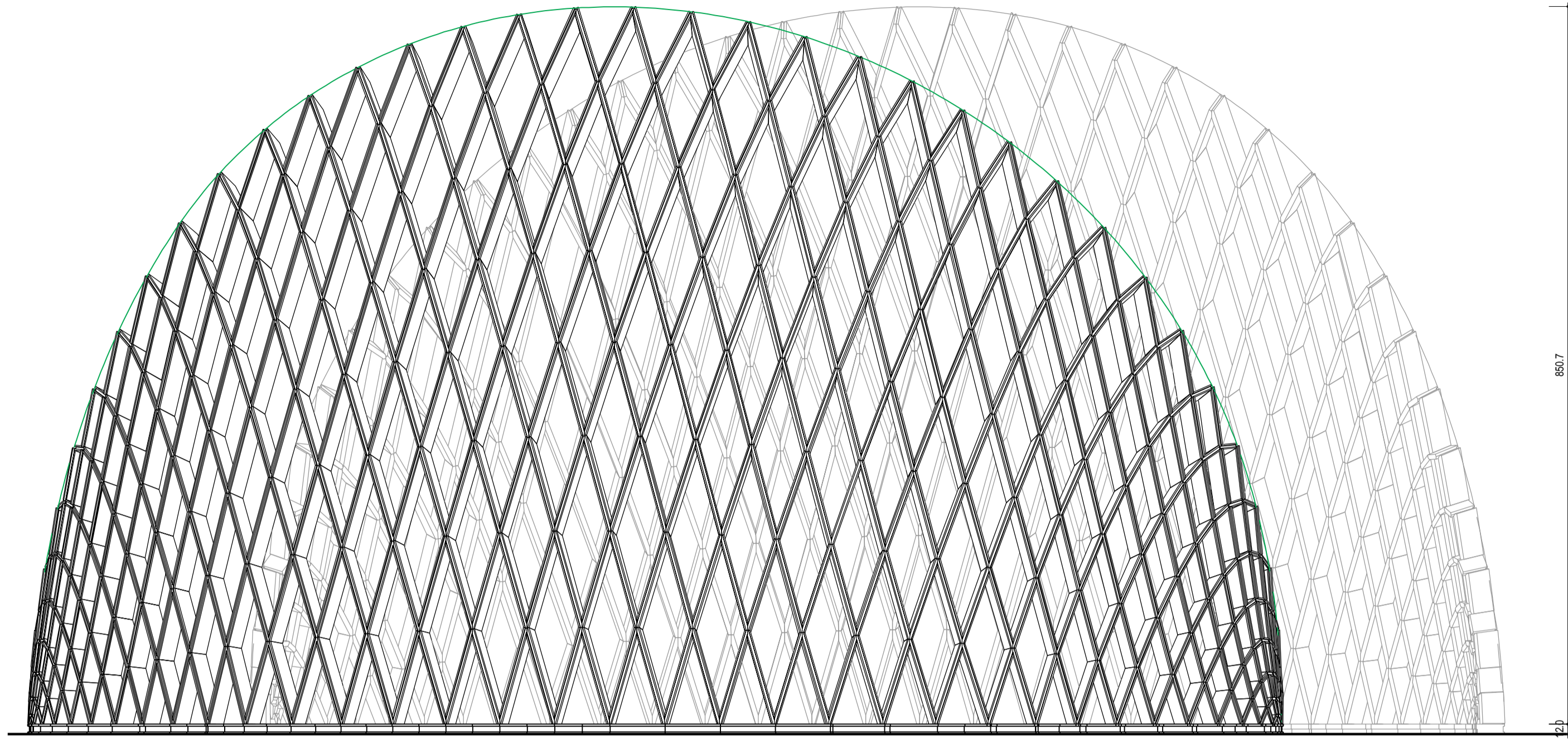
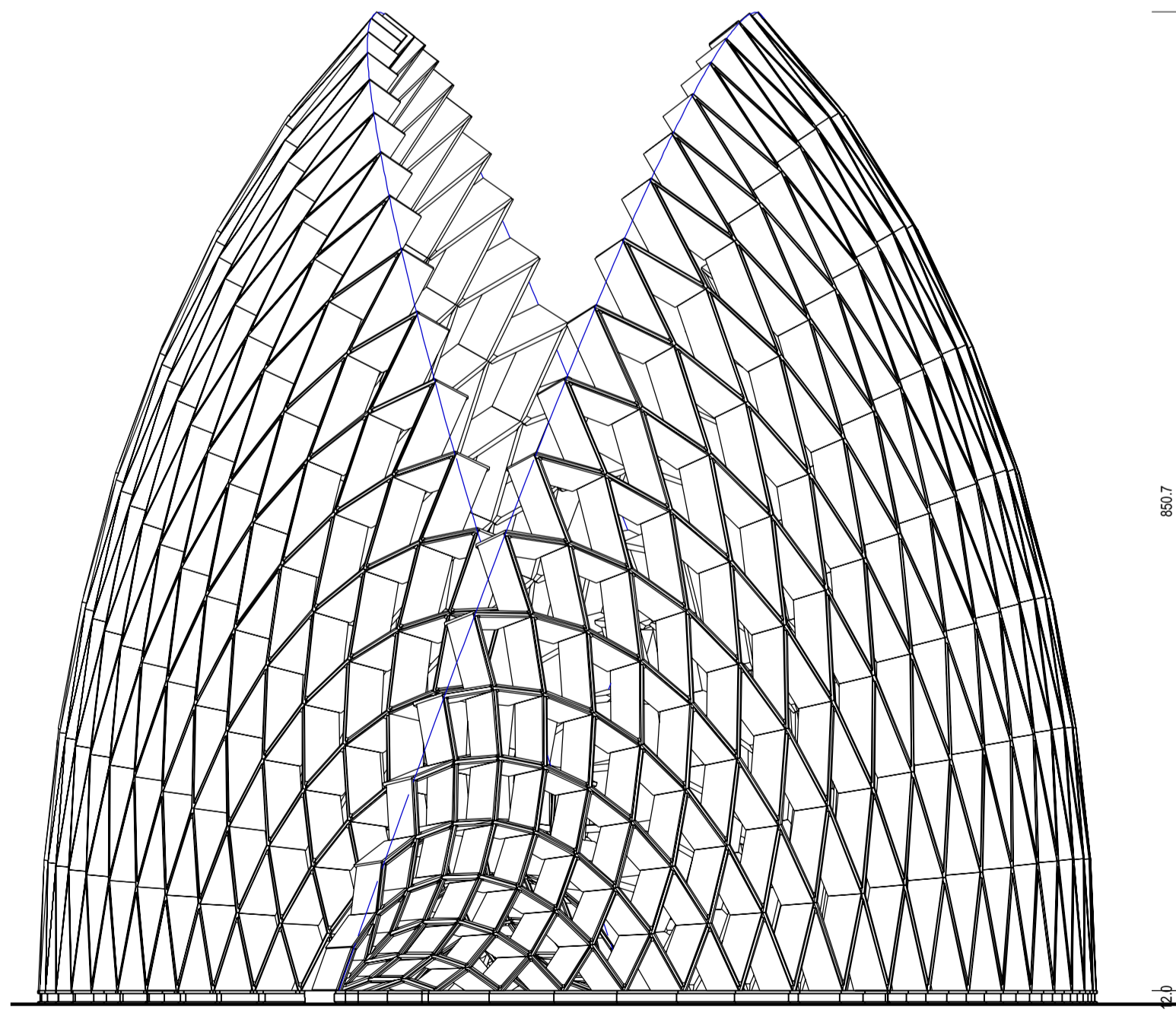


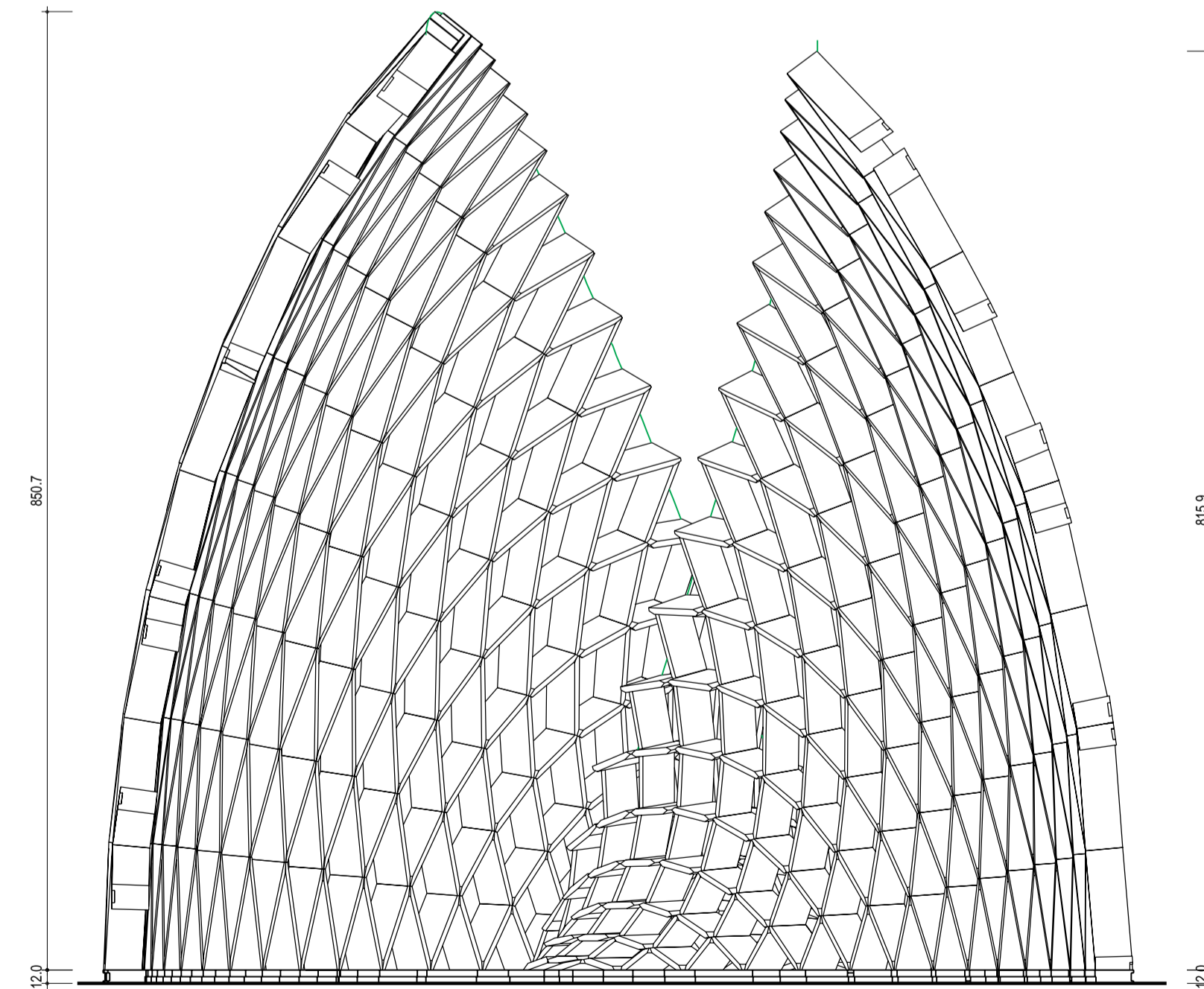
1 PLANTA DA OCA
ESCALA 1:50



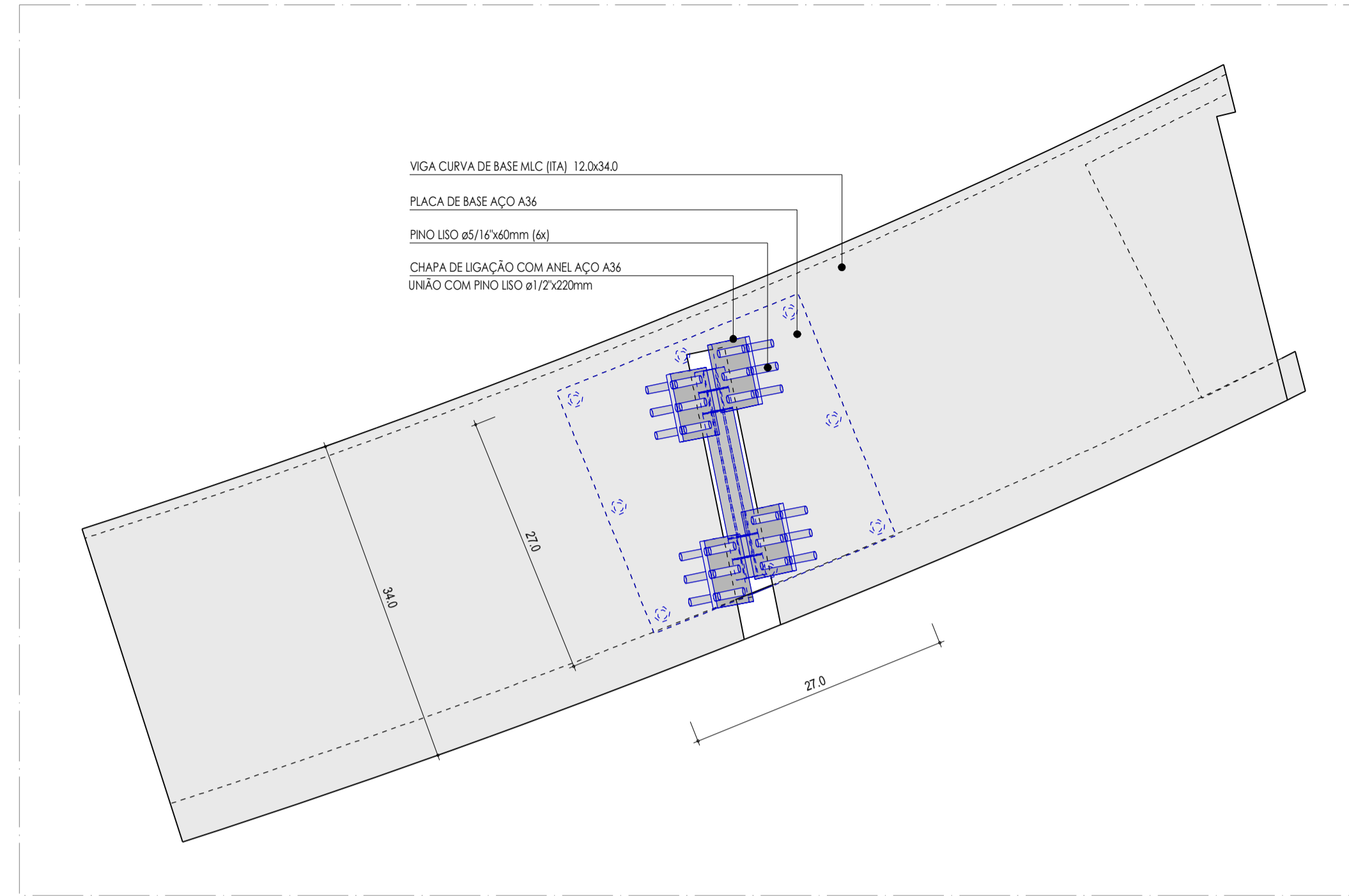
1 ELEVÇÃO FRONTAL
ESCALA 1:50



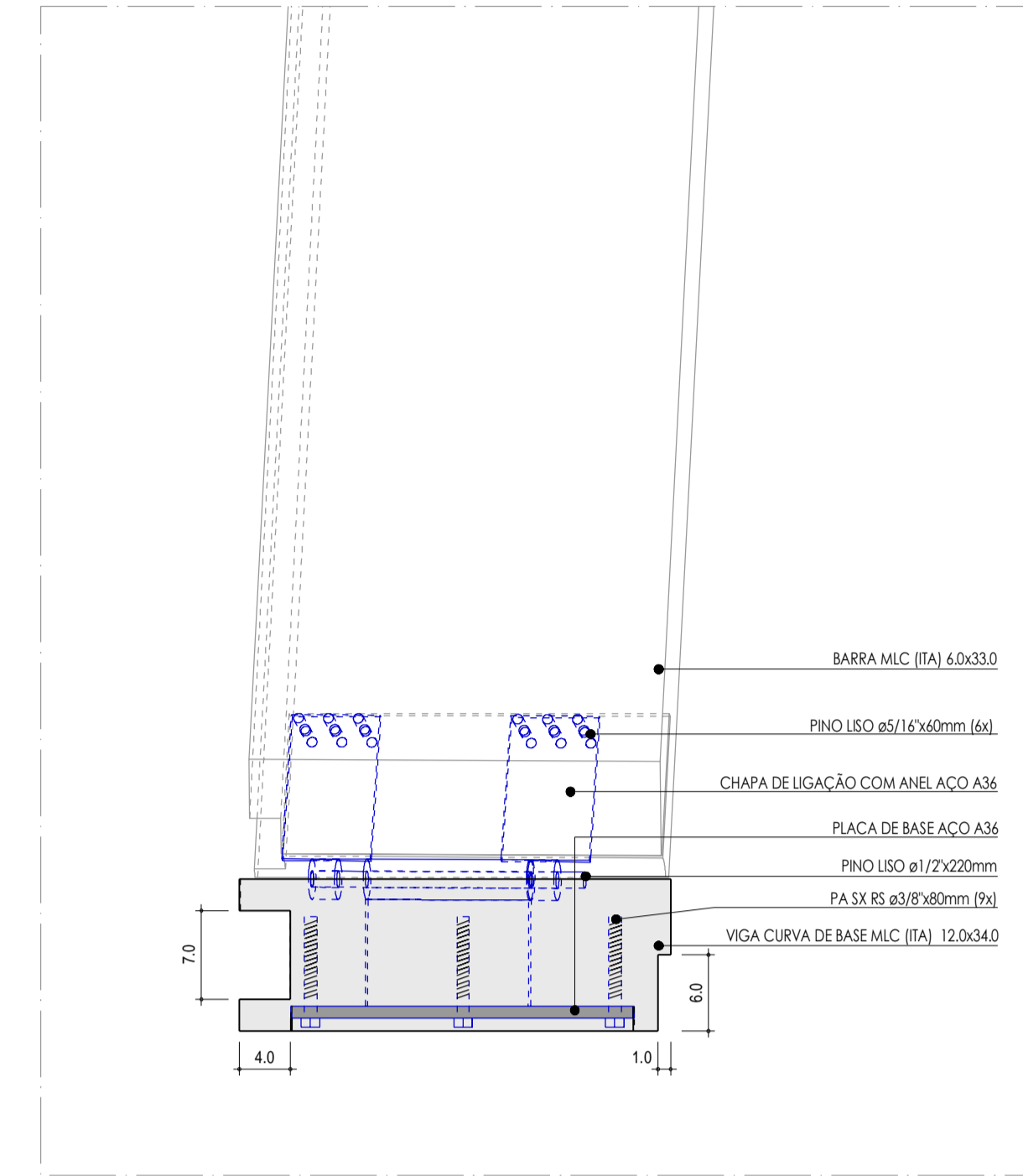
2 ELEVÇÃO LATERAL
ESCALA 1:50



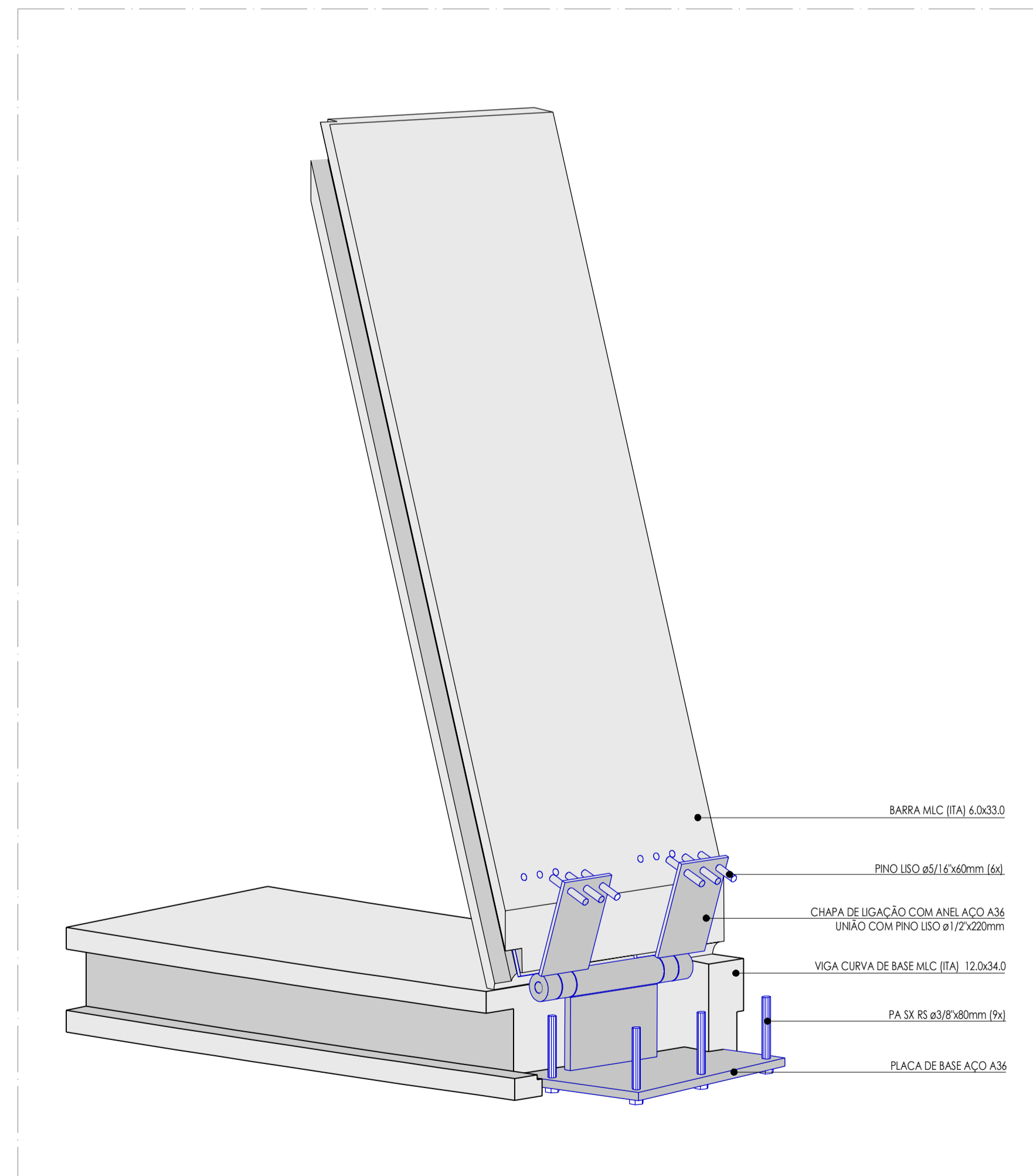
3 CORTE AA
ESCALA 1:50



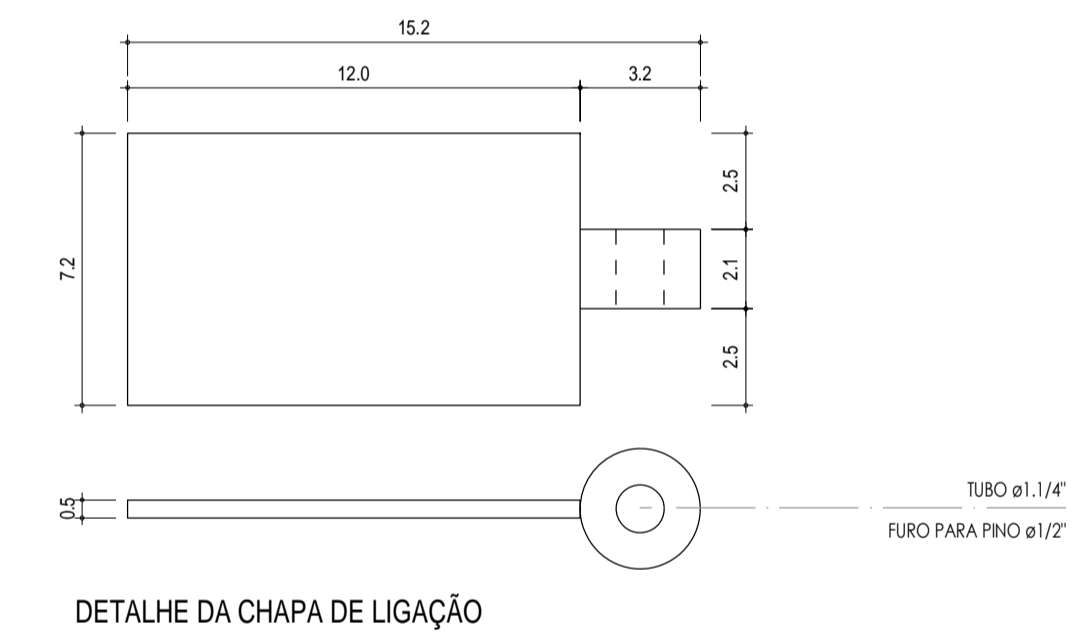
1 ARRANQUE - PLANTA E PERSPECTIVA GENÉRICAS
ESCALA 1:5



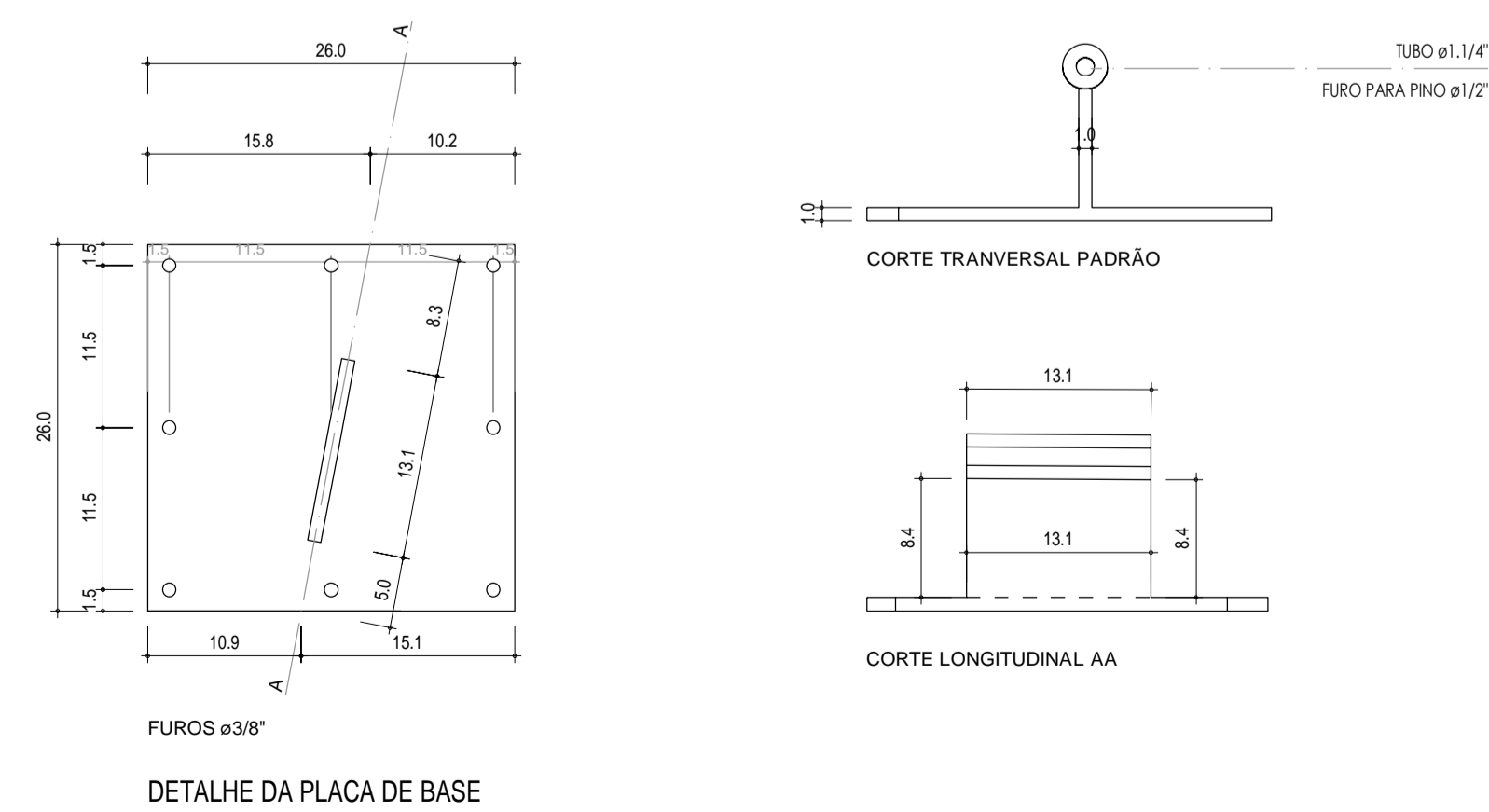
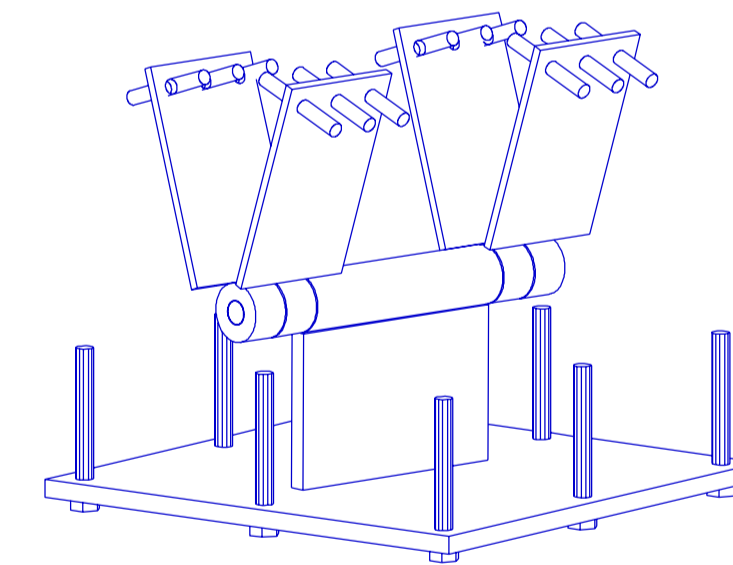
2 VIGA DE BASE - CORTE TRANSVERSAL
ESCALA 1:5



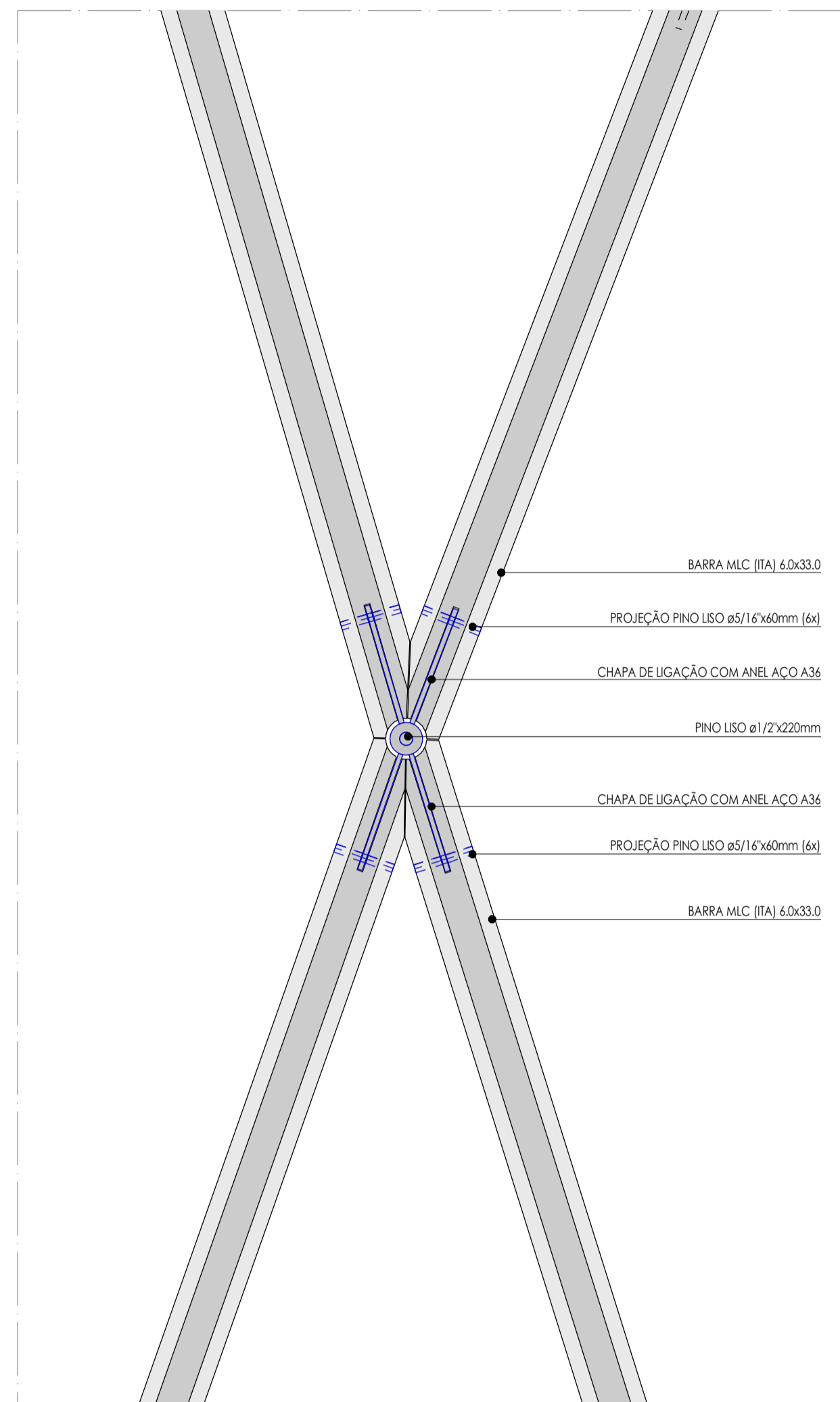
3 APARELHO DE APOIO X PEÇAS DE MADEIRA - PERSPECTIVA EM CORTE
ESCALA 1:5



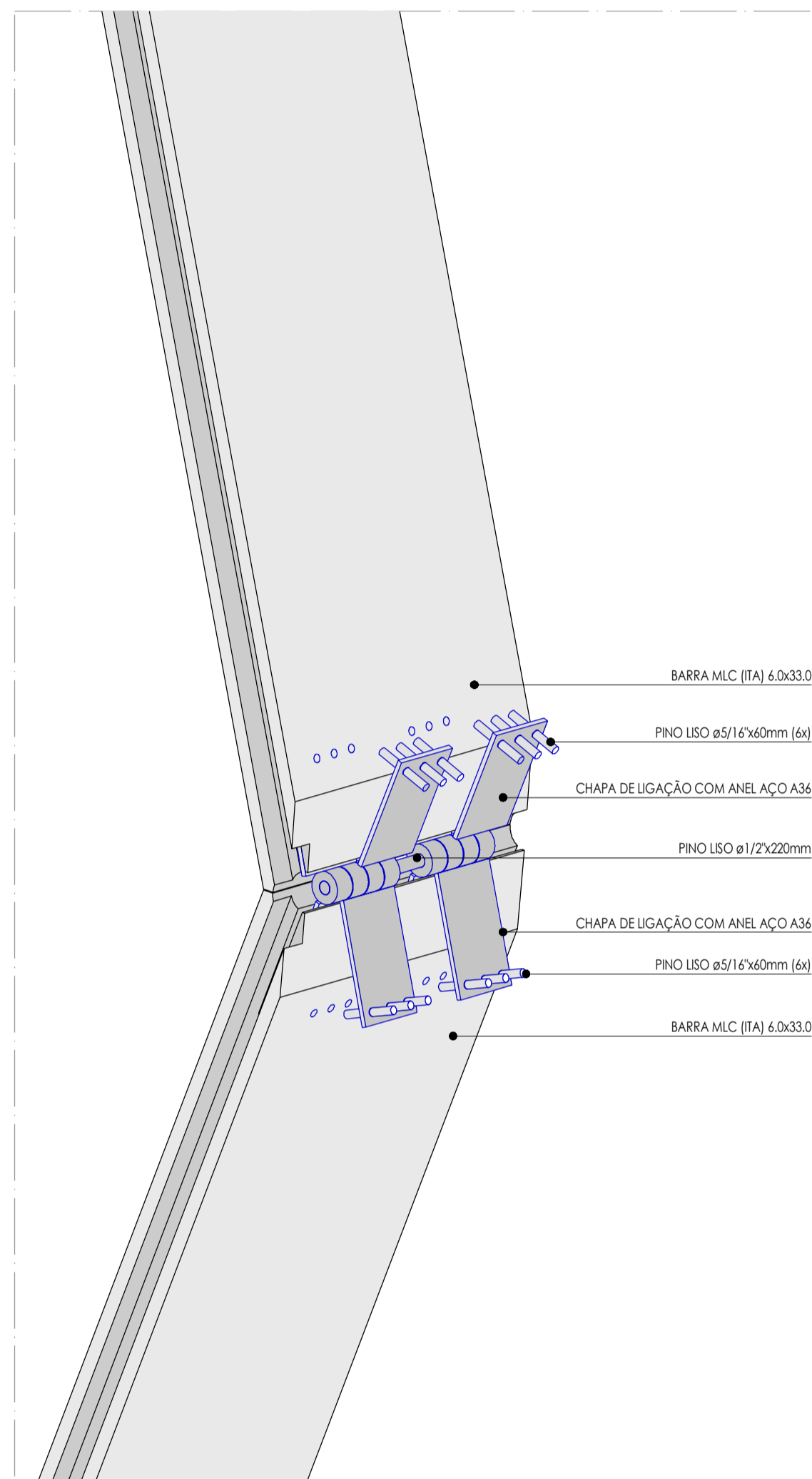
DETALHE DA CHAPA DE LIGAÇÃO



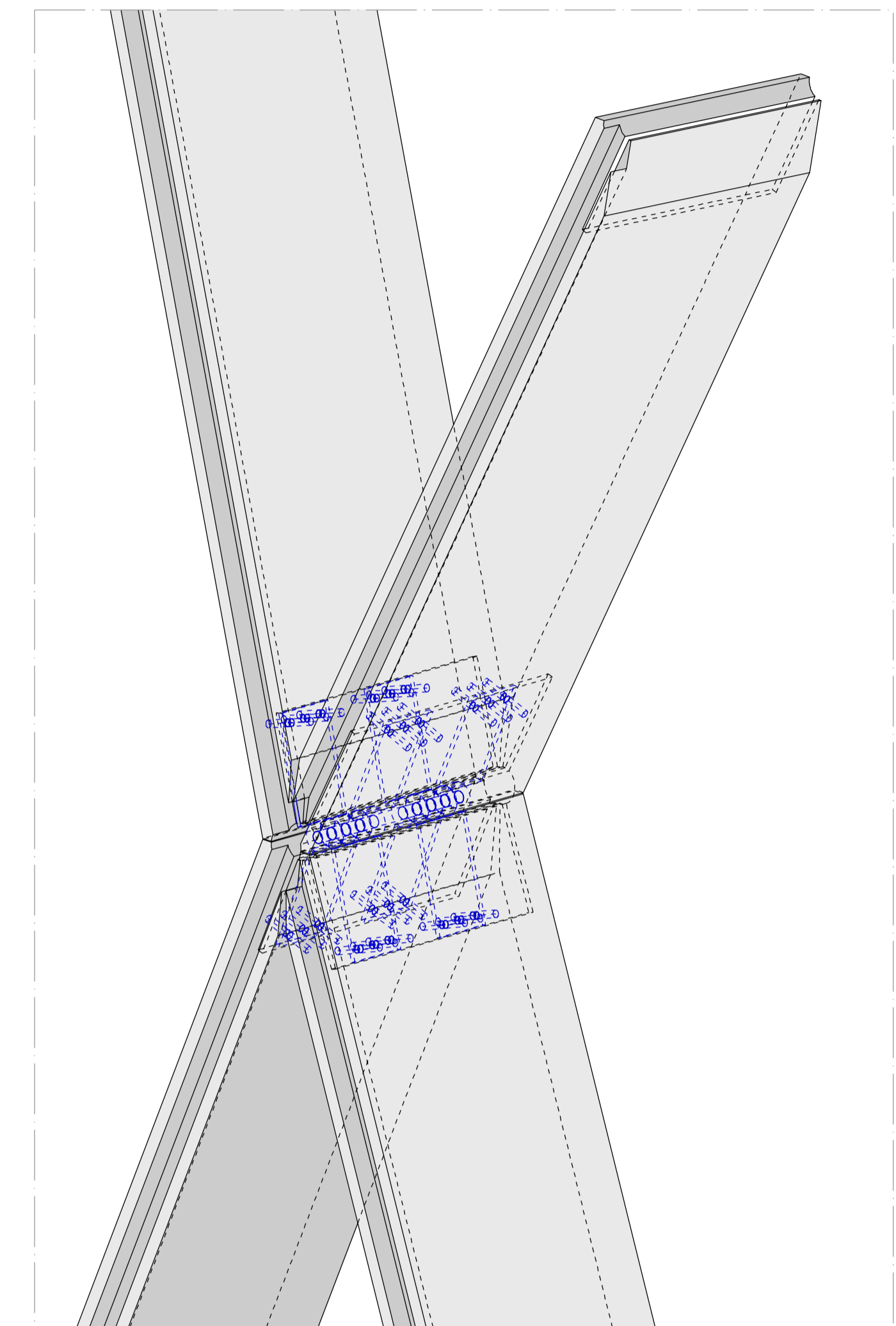
DETALHE DA PLACA DE BASE



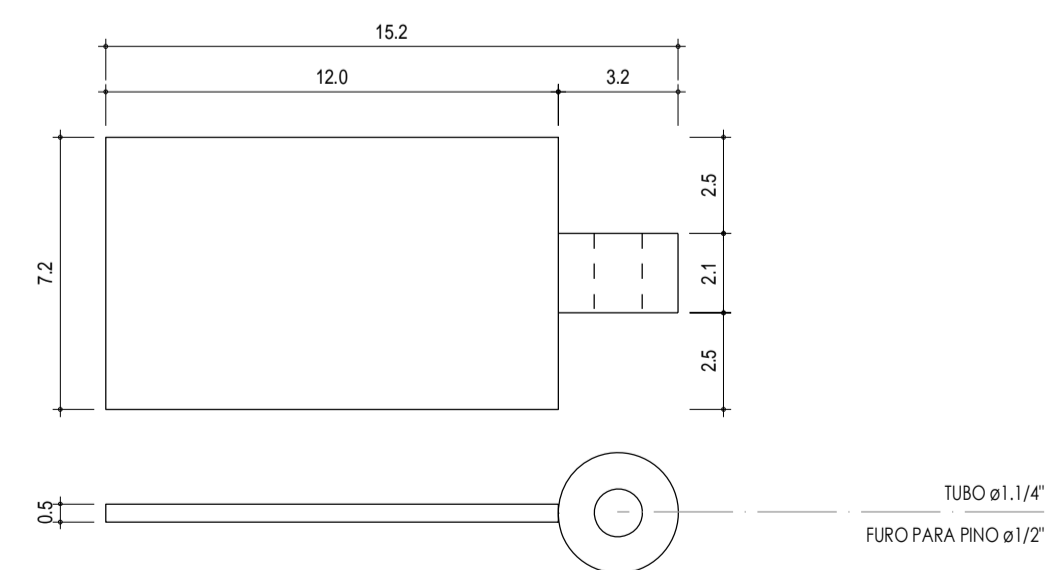
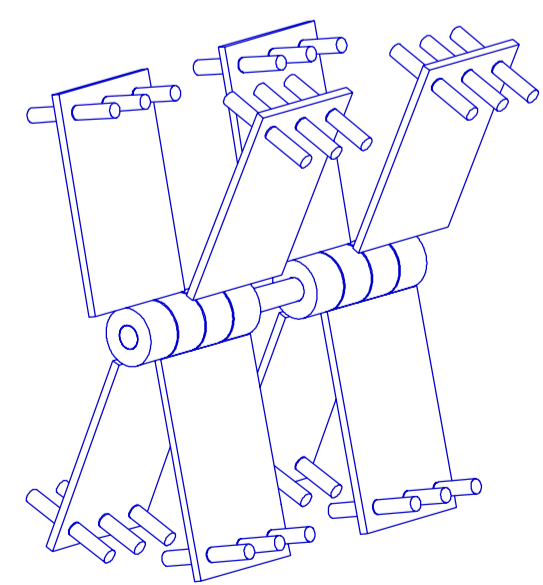
1 CONEXÃO ENTRE BARRAS - ELEVÇÃO
ESCALA 1:5



2 CONEXÃO ENTRE BARRAS - PERSPECTIVA GENÉRICA
ESCALA 1:5



3 CONEXÃO ENTRE BARRAS - PERSPECTIVAS GENÉRICAS
ESCALA 1:5



DETALHE DA CHAPA DE LIGAÇÃO