



## Projetos de estruturas de madeira

### APRESENTAÇÃO

1) Este projeto de revisão foi elaborado pela Comissão de Estudo de Estruturas de Madeiras – (ABNT/CE-02:126.10) do Comitê Brasileiro da Construção Civil – (ABNT/CB-02) nas reuniões de:

29/02/2002	07/11/2005
26/11/2002	19/12/2005
04/02/2003	20/02/2006
25/04/2003	20/03/2006
25/06/2003	17/04/2006
03/10/2003	12/06/2006
07/11/2003	31/07/2006
08/12/2003	11/12/2006
19/04/2004	09/02/2007
31/05/2004	22/03/2007
29/07/2004	23/04/2007
22/09/2004	21/05/2007
21/03/2005	16/02/2009
25/06/2005	03/09/2010
26/09/2005	

2) Este 1º projeto de Revisão é previsto para cancelar e substituir a edição anterior (ABNT NBR 14162:1997), quando aprovado, sendo que nesse interim a referida norma continua em vigor;

3) Não tem valor normativo;

4) Aqueles que tiverem conhecimento de qualquer direito de patente devem apresentar esta informação em seus comentários, com documentação comprobatória.

5) Este Projeto de Norma será diagramado conforme as regras de editoração da ABNT quando de sua publicação como Norma Brasileira.

6) Tomaram parte na elaboração deste projeto de revisão:



Participante	Representante
USP SÃO CARLOS	CARLITO CALIL JUNIOR (coordenador)
USP SÃO PAULO	PEDRO AFONSO DE OLIVEIRA ALMEIDA (secretário)
CEFET/PR	ELISABETH PENNER
EPUSP	RICARDO DE C. ALVIM
INPA/GEA	ESTEVÃO M. DE PAULA
STAMADE ESTRUTURAS	GUILHERME CORRÊA STANATO
LAMEM/EESC/USP	ANTONIO ALVES DIAS
EPUSP/FAU USP	CAMILA RENAULT CALAZANS
EPUSP	LUIZ AUGUSTO C. MENDES VELOSO
IPT/SP	NILSON FRANCO
IPT/SP	TAKASHI YOJO
IPT/SP	SERGIO BRAZOLIN
EESC/USP	FRANCISCO ANTONIO ROCCO LAHR
ABNT/CB-02	JOÃO DE VALENTIN
ABNT/CB-02	ROSE DE LIMA
ABPM	FLAVIO CARLOS GERALDO
UFSCAR - SP	ALMIR SALES
ENGETREL/BATTISTELA	RICARDO MONTANHA DE OLIVEIRA
LAMEM/EESC/USP	ANTONIO ALVES DIAS
ENGETREL	HENRIQUE PARTEL
UFSC - SC	CARLOS ALBERTO SZUCS
UNICAMP - SP	MAURO AUGUSTO DEMARZO
LAMEM/EESC/USP	THALITA F. DA FONTE
LAMEM/EESC/USP	ROBERTO RAMOS DE FREITAS
LAMEM/EESC/USP	JULIANO FIORELLI
DEES - UFMG	EDGAR MANTILLA CARRASCO
LAMEM/EESC/USP	JORGE LUIS NUNES DE GOES
UNICAMP - SP	CLAUDIA LUCIA DE O. SANTANA
UEM - PR	JULIO CESAR PIGOZZO
PEREIRA & PILLON	RICARDO A P. CANDELARIA
LAMEM/EESC/USP	MARIANO MARTINEZ ESPINOZA
FEAGRI UNICAMP	ANDRÉ BARTHOLOMEU



FEC UNICAMP	NILSON TADEU MASCIA
UNIGRAN - MS	CYNARA TESSONI BONO
UFMS - MS	ANDRÉS BATISTA CHEUNG
ZANCHET MADEIRAS	LUIZ CARLOS ZANCHET
ECO TETO/GANG NAIL	MILTON MALHEIROS FILHO
CAM MADEIRAS	MARCELO PALMERIO
MONTANA QUIMICA	HUMBERTO TUTO NETO
UNIUBE - MG	NUBIA DOS SANTOS SAAD FERREIRA
LAMEM/EESC/USP	CARLITO CALIL NETO
LAMEM/EESC/USP	PEDRO GUTEMBERG SEGUNDINHO
LAMEM/EESC/USP	JULIO CESAR MOLINA
UEM - PR	JOSE LUIS MIOTTO
UEM - PR	JULIO CESAR PIGOZZO
FREITAS ENGENHARIA	ROBERTO RAMOS DE FREITAS
UFRN- RN	EDNA MOURA PINTO
UNESP -DRACENA	JULIANO FIORELLI
LAMEM/EESC/USP	ANDRÉ LUIZ ZANGIACOMO
UFPA - PA	ALCEBÍADES NEGRÃO MACEDO
UFSC - SC	POLIANA DIAS DE MORAES
UFSC-SC	ÂNGELA DO VALLE
UNESP - SP	JOSÉ ANTONIO MATTHIENSEN
CEFET - PR	MARCELO RODRIGO CARREIRA
UFU - MG	FRANCISCO A. ROMERO GESUALDO
UFLA - MG	JOSÉ TARCÍSIO LIMA
UFES - ES	JOSÉ TARCÍSIO DA SILVA OLIVEIRA
FUMEC - MG	EDUARDO CHAHUD
UFPB - PB	ALEXANDRE J. SOARES MINÁ
UFMG	LEONARDO BRAGA PASSOS



## Projetos de estruturas de madeira

### *Design of timber structures*

Palavras-chave: Estruturas de madeira. Madeira. Projeto  
Descriptors: Wooden structure. Wood. Design.

## Sumário

### Prefácio

### Scope

### Introdução

- 1 Escopo
- 2 Referências normativas
- 3 Generalidades
  - 3.1 Projeto
  - 3.2 Memorial justificativo
  - 3.3 Desenhos
  - 3.4 Plano de execução
  - 3.5 Notações
- 4 Propriedades das madeiras
  - 4.1 Propriedades a considerar
  - 4.2 Condições de referência
  - 4.3 Caracterização das propriedades das madeiras
  - 4.4 Valores representativos
- 5 Dimensionamento – Estados limites últimos
  - 5.1 Esforços atuantes em estados limites últimos
  - 5.2 Esforços resistentes em estados limites últimos
  - 5.3 Solicitações normais
  - 5.4 Cisalhamento
  - 5.5 Estabilidade
  - 5.6 Estabilidade global – Contraventamento
  - 5.7 Peças compostas
  - 5.8 Estabilidade de peças compostas
- 6 Ligações
  - 6.1 Generalidades
  - 6.2 Ligações com pinos metálicos
  - 6.3 Ligações com cavilhas
  - 6.4 Ligações com conectores
  - 6.5 Espaçamentos entre elementos de ligação
- 7 Dimensionamento - Estados limites de serviço
  - 7.1 Critérios gerais
  - 7.2 Estados limites de deformações
  - 7.3 Estados limites de vibrações
- 8 Disposições construtivas
  - 8.1 Disposições gerais
  - 8.2 Dimensões mínimas
  - 8.3 Esbeltez máxima



- 8.4 Ligações
- 8.5 Execução
- 8.6 Classificação das peças
- 9 Projeto e execução de estruturas treliçadas de madeira
- 9.1 Generalidades
- 9.2 Ações
- 9.3 Disposições construtivas
- 9.4 Princípios do projeto estrutural
- 10 Estruturas de madeira em situação de incêndio
- 10.1 Introdução
- 10.2 Método simplificado de dimensionamento
- 10.3 Ligações com conectores metálicos
- 11 Durabilidade da madeira
- 11.1 Introdução
- 11.2 Preservação da madeira - Sistema de categorias de uso
- 11.3 Aplicação do sistema de categorias de uso

## Prefácio

A Associação Brasileira de Normas Técnicas (ABNT) é o Foro Nacional de Normalização. As Normas Brasileiras, cujo conteúdo é de responsabilidade dos Comitês Brasileiros (ABNT/CB), dos Organismos de Normalização Setorial (ABNT/ONS) e das Comissões de Estudo Especiais (ABNT/CEE), são elaboradas por Comissões de Estudo (ABNT/CE), formadas por representantes dos setores envolvidos, delas fazendo parte: produtores, consumidores e neutros (universidades, laboratórios e outros).

Os Documentos Técnicos ABNT são elaborados conforme as regras da Diretiva ABNT, Parte 2.

Os Projetos de Norma Brasileira, elaborados no âmbito dos ABNT/CB e ABNT/ONS, circulam para Consulta Nacional entre os associados da ABNT e demais interessados.

O Escopo desta Norma Brasileira em inglês é o seguinte:

## **Scope**

This standard applies to the design of buildings and civil engineering works in timber solidtimber, sawn, planed or in pole form, glued laminated timber or wood based structural products or wood-based panels jointed together with adhesives or mechanical fasteners. It complies with the principles and requirements for the safety and serviceability of structures, and the basis of their design and verification. It is concerned with requirements for mechanical resistance, serviceability, durability and fire resistance of timber structures

## **Introdução**

Esta é a primeira revisão da ABNT NBR 7190:1997. Introduz algumas abordagens que estavam omissas na versão anterior, e amplia e/ou modifica outras. Os anexos foram retirados, sendo que alguns desses devem ser propostos como métodos de ensaios.



## 1 Escopo

Esta Norma fixa as condições gerais que devem ser seguidas no projeto e na execução das estruturas correntes de madeira, tais como pontes, pontilhões, coberturas, pisos e cimbres. Além das regras desta Norma, devem ser obedecidas as de outras normas especiais e as exigências peculiares a cada caso particular.

## 2 Referências normativas

Os documentos relacionados a seguir são indispensáveis à aplicação deste documento. Para referências datadas, aplicam-se somente as edições citadas. Para referências não datadas, aplicam-se as edições mais recentes do referido documento (incluindo emendas).

ABNT NBR 5628, *Componentes construtivos estruturais – Determinação de resistência ao fogo*

ABNT NBR 6118, *Projeto e execução de obras de concreto armado – Procedimento*

ABNT NBR 6120, *Cargas para o cálculo de estruturas de edificações – Procedimento*

ABNT NBR 6123, *Forças devidas ao vento em edificações – Procedimento*

ABNT NBR 6627, *Pregos comuns e arestas de aço para madeiras – Especificação*

ABNT NBR 7187, *Projeto e execução de pontes de concreto armado e protendido – Procedimento*

ABNT NBR 7188, *Carga móvel em ponte rodoviária e passarela de pedestres – Procedimento*

ABNT NBR 7189, *Cargas móveis para projeto estrutural de obras ferroviárias – Procedimento*

ABNT NBR 7808, *Símbolos gráficos para projeto de estruturas – Simbologia*

ABNT NBR 8681, *Ações e segurança nas estruturas – Procedimento*

ABNT NBR 8800, *Projeto e execução de estruturas de aço de edifícios (Método dos estados limites) – Procedimento*

ABNT NBR 10067, *Princípios gerais de representação em desenho técnico – Procedimento*

ABNT NBR 15696, *Fôrmas e escoramentos para estruturas de concreto – Projeto, dimensionamento e procedimentos executivos*

Eurocode nº 5, *Design of timber structures*

## 3 Generalidades

### 3.1 Projeto

As construções a serem executadas, total ou parcialmente, com madeira, devem obedecer a projeto elaborado por profissionais legalmente habilitados.

O projeto é composto por memorial justificativo, desenhos e, quando há particularidades do projeto que interfiram na construção, por plano de execução, empregam-se os símbolos gráficos especificados pela ABNT NBR 7808.

Nos desenhos deve constar de modo bem destacado, a identificação dos materiais a serem empregados.

### 3.2 Memorial justificativo

O memorial justificativo deve conter os seguintes elementos:

- a) descrição do arranjo global tridimensional da estrutura;
- b) ações e condições de carregamento admitidas, incluídos os percursos de cargas móveis;
- c) esquemas adotados na análise dos elementos estruturais e identificação de suas peças;
- d) análise estrutural;
- e) propriedades dos materiais;
- f) dimensionamento e detalhamento esquemático das peças estruturais;
- g) dimensionamento e detalhamento esquemático das emendas, uniões e ligações.

### 3.3 Desenhos

Os desenhos devem ser elaborados de acordo com as normas de desenho vigentes da ABNT. Nos desenhos estruturais devem constar de modo bem destacado, as classes de resistência das madeiras a serem empregadas.

As peças estruturais devem ter a mesma identificação nos desenhos e no memorial justificativo. Nos desenhos devem estar claramente indicadas as partes do memorial justificativo onde estão detalhadas as peças estruturais representadas.

### 3.4 Plano de execução

Do plano de execução, quando necessária a sua inclusão no projeto, devem constar, entre outros elementos, as particularidades referentes a:

- a) sequência de execução;
- b) juntas de montagem.

### 3.5 Notações

A notação adotada nesta Norma no que se refere às estruturas de madeira, é a indicada a seguir.

#### 3.5.1 Letras romanas maiúsculas

$A$  é a área;

$C$  é a classe de resistência para coníferas;

$D$  é a classe de resistência para folhosas; ações ( $F_d$ ,  $F_k$ ); forças (em geral);

$E_w$  é o módulo de elasticidade longitudinal da madeira ( $E_{w0}$ ,  $E_{w90}$ );

$E_{0,2}$  é o módulo de elasticidade à temperatura normal para o 20 ° percentil;

$E_{ef,fi}$  é o módulo de elasticidade efetivo em situação de incêndio;

$G$  é a ação permanente ( $G_d$ ,  $G_k$ );



$G_w$  é o módulo de elasticidade transversal da madeira;

$I$  é o momento de inércia;

$I_t$  é o momento de inércia à torção;

$K$  é o coeficiente de rigidez (N/m);

$L$  é o vão, comprimento (também  $\ell$ );

$L_0$  ou  $L_{fl}$  é o comprimento de flambagem (também  $\ell_0$  ou  $\ell_{fl}$ );

$M$  é o momento (em geral, momento fletor);

$M_d$  é o valor de cálculo do momento ( $M_d$ ,  $M_{rd}$ ,  $M_{sd}$ );

$M_k$  é o valor característico do momento ( $M_k$ ,  $M_{rk}$ ,  $M_{sk}$ );

$N$  é a força normal ( $N_d$ ,  $N_k$ ,  $N_u$ );

$Q$  é a ação acidental (variável) ( $Q_d$ ,  $Q_k$ ,  $Q_u$ );

$R$  é a reação de apoio, resultante de tensões ( $R_c$ ,  $R_t$ ), resistência;

$R_{fi,d}$  é o esforço resistente de cálculo em situação de incêndio;

$R_{0,2}$  é o esforço resistente de cálculo à temperatura normal para o 20<sup>o</sup> percentil sem o efeito de duração da ação e umidade, ou seja para  $k_{mod} = 1$ ;

$S$  é o momento estático de área, sollicitação;

$S_d$  é o sollicitação de cálculo em temperatura normal;

$S_{fi,d}$  sollicitação de cálculo em situação de incêndio;

$U$  é a umidade;

$V$  é a força cortante ( $V_u$ ,  $V_d$ ,  $V_k$ ), volume;

$W$  é a força do vento, módulo de resistência à flexão.

### 3.5.2 Letras romanas minúsculas

$b$  é largura;

$b_f$  é a largura da mesa das vigas de seção T;

$b_w$  é a largura da alma das vigas;

$d$  é o diâmetro;

$d_{char,0}$  é o espessura de carbonização unidimensional;

$d_{char,n}$  é a espessura de carbonização equivalente incluindo o efeito de arredondamento de cantos e fissuras;

$d_{ef}$  é a espessura efetiva de carbonização;

$e$  é a excentricidade;



$f$  é a resistência da madeira;

$f_{d,fi}$  - é a resistência de cálculo da madeira em situação de incêndio;

$f_e$  é a resistência de embutimento;

$f_{v0}$  é a resistência ao cisalhamento paralelo às fibras;

$f_{0,2}$  é a resistência à temperatura normal para o 20º percentil;

$g$  é a força distribuída permanente;

$h$  é a altura;

$h_p$  é a largura do painel em mm;

$i$  é o raio de giração;

$k_{mod}$  é o coeficiente de modificação ( $k_{mod1}$ ,  $k_{mod2}$ ,  $k_{mod3}$ );

$k_{mod,fi}$  - é o coeficiente de modificação em situação de incêndio;

$\ell$  é o vão, comprimento, (também  $L$ );

$\ell_0$  ou  $\ell_{fl}$  é o comprimento de flambagem (também  $L_0$  ou  $L_{fl}$ );

$m$  é a massa;

$n$  é o número de elementos de uma amostra; quantidade de pinos metálicos em uma mesma linha;

$n_0$  é a quantidade, para cálculo, de pinos metálicos em uma mesma linha;

$q$  é a força acidental distribuída;

$r$  é o raio, índice de rigidez =  $J/L$ ;

$s$  é o espaçamento, desvio-padrão de uma amostra;

$t$  é o tempo em geral, espessura tempo; tempo requerido de resistência ao fogo ( $TRRF$ );

$u$  é a flecha;

$x$  é a coordenada no plano perpendicular ao eixo da peça;

$y$  é a coordenada no plano perpendicular ao eixo da peça;

$z$  é a coordenada na direção do eixo da peça, braço de alavanca.

### 3.5.3 Letras gregas minúsculas

$\beta$  (beta) é a razão entre a espessura convencional da peça de madeira e o diâmetro do pino;

$\beta_0$  é a taxa de carbonização unidimensional;



$\beta_n$  é a taxa de carbonização equivalente para madeiras secas, incluindo o efeito de arredondamento de cantos e fissuras;

$\gamma$  (gama) é o peso específico;

$\gamma_f$  é o coeficiente de ponderação das ações;

$\gamma_w$  é o coeficiente de minoração da resistência da madeira;

$\gamma_{w,fi}$  é o coeficiente de minoração da resistência da madeira em situação de incêndio;

$\varepsilon$  (épsilon) é a deformação normal específica;

$\theta_o$  (teta) é a temperatura do ambiente antes do início do aquecimento, em grau Celsius, geralmente tomada igual a 20 °C;

$\theta_g$  é a temperatura dos gases em grau Celsius no instante t;

$\lambda$  (lambda) é o índice de esbeltez =  $L_o/i$ , sendo i o raio de giração;

$\nu$  (nü) é o coeficiente de Poisson;

$\rho$  (ro) é a massa específica (densidade);

$\sigma$  (sigma) é a tensão normal ( $\sigma_d, \sigma_k, \sigma_u$ ), desvio-padrão de uma população;

$\tau$  (tau) é a tensão tangencial ( $\tau_d, \tau_k, \tau_u$ ).

#### 3.5.4 Índices gerais

*c* é de compressão; de fluência;

*d* é de cálculo;

*k* é de característico;

*m* é de médio;

*s* é de serviço; do aço; de retração;

*t* é de tração, transversal;

*u* é de último;

*v* é de cisalhamento;

*w* é da madeira; de vento; alma das vigas;

*y* é de escoamento do aço.

#### 3.5.5 Índices formados por abreviações

*anel* para anéis;

*cal* de cálculo; calculado;



*cav* para cavilha;

*cri* crítico;

*ef* efetivo;

*eq* de equilíbrio (para umidade);

*est* estimado;

*exc* excepcional;

*ime* imediata;

*inf* inferior;

*lim* limite;

*máx* máximo;

*mín* mínimo;

*sup* superior.

### 3.5.6 Índices especiais

*br* de contraventamento (*bracing*);

*G* para valores decorrentes de ações permanentes;  
*M* para valores na flexão;

*Q* para valores decorrentes de ações variáveis;

*R* para valores resistentes (pode ser substituído por *r*);

*S* para valores solicitantes (pode ser substituído por *s*).

## 4 Propriedades das madeiras

### 4.1 Propriedades a considerar

#### 4.1.1 Generalidades

As propriedades da madeira são condicionadas por sua estrutura anatômica, devendo distinguir-se os valores correspondentes à tração dos correspondentes à compressão, bem como os valores correspondentes à direção paralela às fibras dos correspondentes à direção normal às fibras. Devem também se distinguir os valores correspondentes às diferentes classes de umidade, definidas em 4.1.5.

A caracterização mecânica das madeiras para projeto de estruturas deve seguir os métodos de ensaio determinados por norma específica.

#### 4.1.2 Densidade básica e densidade aparente

Define-se “densidade básica” da madeira como sendo a massa específica convencional obtida pelo quociente da massa seca pelo volume saturado. A massa seca é determinada mantendo-se os corpos de



prova em estufa a 103 °C até que a massa do corpo de prova permaneça constante. O volume saturado é determinado em corpos de prova submersos em água até atingirem peso constante.

Define-se “densidade aparente” da madeira como sendo a massa específica obtida pelo quociente da massa pelo volume, ambos à mesma umidade.

#### 4.1.3 Resistência

A resistência é a aptidão de a matéria suportar tensões, e é determinada, convencionalmente, pela máxima tensão que pode ser aplicada a corpos de prova isentos de defeitos do material considerado, até o aparecimento de fenômenos particulares de comportamento, além dos quais há restrição de emprego do material em elementos estruturais. De modo geral, estes fenômenos são os de ruptura ou de deformação específica excessiva.

Os efeitos da duração do carregamento e da umidade do meio ambiente sobre a resistência são considerados por meio dos coeficientes de modificação  $k_{mod1}$  e  $k_{mod2}$  especificados em 4.4.4.1 e 4.4.4.2, respectivamente.

#### 4.1.4 Rigidez

A rigidez dos materiais é medida pelo valor médio do módulo de elasticidade, determinado na fase de comportamento elástico-linear. O módulo de elasticidade  $E_{w0}$  na direção paralela às fibras é medido no ensaio de compressão paralela às fibras e o módulo de elasticidade  $E_{w90}$  na direção normal às fibras é medido no ensaio de compressão normal às fibras.

Na falta de determinação experimental específica, permite-se adotar:

$$E_{w90} = \frac{1}{20} E_{w0}$$

#### 4.1.5 Umidade

O projeto das estruturas de madeira deve ser feito admitindo-se uma das classes de umidade especificadas na Tabela 1. As classes de umidade têm por finalidade ajustar as propriedades de resistência e de rigidez da madeira em função das condições ambientais onde permanecerão as estruturas.

Tabela 1 – Classes de umidade

Classes de umidade	Umidade relativa do ambiente $U_{amb}$	Umidade de equilíbrio da madeira $U_{eq}$
1	$U_{amb} \leq 65 \%$	12 %
2	$65 \% < U_{amb} \leq 75 \%$	15 %
3	$75 \% < U_{amb} \leq 85 \%$	18 %
4	$U_{amb} > 85 \%$ durante longos períodos	$\geq 25 \%$

## 4.2 Condições de referência

### 4.2.1 Condição-padrão de referência

Os valores especificados nesta Norma para as propriedades de resistência e de rigidez da madeira são os correspondentes à classe 1 de umidade, que se constitui a condição-padrão de referência, definida pelo teor de umidade de equilíbrio da madeira de 12 %.

Na caracterização usual das propriedades de resistência e de rigidez de um dado lote de material, os resultados de ensaios realizados com diferentes teores de umidade da madeira, contidos no intervalo entre 10 % e 25 %, devem ser apresentados com os valores corrigidos para a umidade padrão de 12 %, classe 1, de acordo com as expressões seguintes.

A resistência deve ser corrigida pela expressão:

$$f_{12} = f_U \left[ 1 + \frac{3(U-12)}{100} \right]$$

e a rigidez por:

$$E_{12} = E_U \left[ 1 + \frac{2(U-12)}{100} \right]$$

### 4.2.2 Condições especiais de emprego

A influência da temperatura nas propriedades de resistência e de rigidez da madeira deve ser considerada apenas quando as peças estruturais puderem estar submetidas por longos períodos de tempo a temperaturas fora da faixa usual de utilização.

### 4.2.3 Classes de serviço

As classes de serviço das estruturas de madeira são determinadas pelas classes de carregamento e pelas classes de umidade mostradas em 4.1.5.

## 4.3 Caracterização das propriedades das madeiras

### 4.3.1 Caracterização completa da resistência da madeira serrada

A caracterização completa das propriedades de resistência da madeira para projeto de estruturas, feita de acordo com os métodos de ensaio definidos em Normas específicas, é determinada pelos seguintes valores, a serem referidos à condição-padrão de umidade ( $U = 12\%$ ):

- c) resistência à compressão paralela às fibras ( $f_{wc,0}$  ou  $f_{c,0}$ ) a ser determinada em ensaios de compressão uniforme, com duração total entre 3 min e 8 min, de corpos de prova com seção transversal quadrada de 5 cm de lado e com comprimento de 15 cm;
- d) resistência à tração paralela às fibras ( $f_{wt,0}$  ou  $f_{t,0}$ ) a ser determinada em ensaios de tração uniforme, com duração total de 3 min a 8 min, de corpos de prova alongados, com trecho central de seção transversal

uniforme de área  $A$  e comprimento não menor que  $8\sqrt{A}$ , com extremidades mais resistentes que o trecho central e com concordâncias que garantam a ruptura no trecho central;

- e) resistência à compressão normal às fibras ( $f_{wc,90}$  ou  $f_{c,90}$ ) a ser determinada em um ensaio de compressão uniforme, com duração total de 3 min a 8 min, de corpos de prova de seção quadrada de 5 cm de lado e com comprimento de 10 cm;
- f) resistência à tração normal às fibras ( $f_{wt,90}$  ou  $f_{t,90}$ ) a ser determinada por meio de ensaios padronizados;
- g) resistência ao cisalhamento paralelo às fibras ( $f_{wv,0}$  ou  $f_{v,0}$ ) a ser determinada pelo ensaio de cisalhamento paralelo às fibras;
- h) resistência de embutimento paralelo às fibras ( $f_{we,0}$  ou  $f_{e,0}$ ) e resistência de embutimento normal às fibras ( $f_{we,90}$  ou  $f_{e,90}$ ) a serem determinadas por meio de ensaios padronizados;
- i) densidade básica, determinada de acordo com 4.1.2, e a densidade aparente, com os corpos de prova a 12 % de umidade.

NOTA Admite-se que a resistência e a rigidez da madeira sofram apenas pequenas variações para umidades acima de 25 % e admite-se como desprezível a influência da temperatura na faixa usual de utilização de 10 °C a 65 °C.

#### 4.3.2 Caracterização mínima da resistência de espécies pouco conhecidas

Para projeto estrutural, a caracterização mínima de espécies pouco conhecidas deve ser feita por meio da determinação dos seguintes valores, referidos à condição-padrão de umidade em ensaios realizados de acordo com o estabelecido em Norma específica:

- a) resistência à compressão paralela às fibras ( $f_{wc,0}$  ou  $f_{c,0}$ );
- b) resistência à tração paralela às fibras ( $f_{wt,0}$  ou  $f_{t,0}$ ) permite-se admitir, na impossibilidade da realização do ensaio de tração uniforme, que este valor seja igual ao da resistência à tração na flexão;
- c) resistência ao cisalhamento paralelo às fibras ( $f_{wv,0}$  ou  $f_{v,0}$ );
- d) densidade básica e densidade aparente.

#### 4.3.3 Caracterização simplificada da resistência da madeira serrada

Permite-se a caracterização simplificada das resistências da madeira de espécies usuais a partir dos ensaios de compressão paralela às fibras. Para as resistências a esforços normais, admite-se um coeficiente de variação de 18 % e para as resistências a esforços tangenciais um coeficiente de variação de 28 %. Para as espécies usuais, na falta da determinação experimental, permite-se adotar as seguintes relações para os valores característicos das resistências:

$$f_{c0,k}/f_{t0,k} = 0,77$$

$$f_{e0,k}/f_{c0,k} = 1,0$$

$$f_{tM,k}/f_{t0,k} = 1,0$$

$$f_{e90,k}/f_{c0,k} = 0,25$$

$$f_{c90,k}/f_{c0,k} = 0,25$$

$$f_{v0,k}/f_{c0,k} = 0,15$$

$$f_{t90,k}/f_{t0,k} = 0,05$$

#### 4.3.4 Caracterização da rigidez da madeira

A caracterização da rigidez das madeiras deve respeitar os métodos de ensaio especificados em Norma específica. A caracterização completa de rigidez das madeiras é feita por meio da determinação dos seguintes valores, que devem ser referidos à condição-padrão de umidade ( $U = 12\%$ ):

- valor médio do módulo de elasticidade na compressão paralela às fibras:  $E_{c0,m}$  determinado com pelo menos dois ensaios;
- valor médio do módulo de elasticidade na compressão normal às fibras:  $E_{c90,m}$  determinado com pelo menos dois ensaios.

Admite-se que sejam iguais os valores médios dos módulos de elasticidade à compressão e à tração paralelas às fibras:  $E_{c0,m} = E_{t0,m}$ . A caracterização simplificada da rigidez das madeiras pode ser feita apenas na compressão paralela às fibras, admitindo-se a relação  $E_{w90} = \frac{1}{20} E_{w0}$  especificada em 4.1.4.

#### 4.3.5 Classes de resistência

As classes de resistência das madeiras têm por objetivo o emprego de madeiras com propriedades padronizadas, orientando a escolha do material para elaboração de projetos estruturais. O enquadramento de peças de madeira nas classes de resistência especificadas nas Tabelas 2 e 3 deve ser feito conforme as exigências definidas em 8.6.

Tabela 2 – Classes de resistência das Coníferas

Coníferas (Valores na condição-padrão de referência $U = 12\%$ )				
Classes	$f_{c0k}$ MPa	$f_{v0,k}$ MPa	$E_{c0,m}$ MPa	$\rho_{aparente}$ kg/m <sup>3</sup>
C20	20	4	3500	500
C25	25	5	8500	550
C30	30	6	14500	600

Tabela 3 – Classes de resistência das folhosas

Folhosas (Valores na condição-padrão de referência U = 12 %)				
Classes	$f_{c0k}$ MPa	$f_{v0,k}$ MPa	$E_{c0,m}$ MPa	$\rho_{aparente}$ kg/m <sup>3</sup>
D20	20	4	9500	650
D30	30	5	14500	800
D40	40	6	19500	950
D50	50	7	22000	970
D60	60	8	24500	1000

#### 4.3.6 Caracterização da madeira laminada colada, da madeira compensada e da madeira recomposta

A caracterização das propriedades de madeira compensada e da madeira recomposta para projeto de estruturas deve ser feita a partir de corpos de prova confeccionados com material extraído do lote a ser examinado, de acordo com normas específicas. Além disso, esses materiais devem ser ensaiados por métodos padronizados para verificação de sua durabilidade no meio ambiente para o qual se pretende o seu emprego.

A caracterização das propriedades da madeira laminada colada para projeto de estruturas deve ser feita a partir de corpos de prova extraídos de peças estruturais fabricadas. Para as peças de grande porte, permite-se aceitar os resultados fornecidos pelo controle de qualidade do produtor, sob sua responsabilidade à luz da legislação brasileira.

Para emprego da madeira laminada colada, serão admitidas as mesmas propriedades da madeira das lâminas, devendo ser realizados os seguintes ensaios estipulados em Norma específica, para se determinar:

- resistência ao cisalhamento na lâmina de cola;
- resistência à tração na lâmina de cola;
- resistência das emendas dentadas e biseladas.

#### 4.4 Valores representativos

##### 4.4.1 Valores médios

O valor médio  $x_m$  de uma propriedade da madeira é determinado pela média aritmética dos valores correspondentes aos elementos que compõem o lote de material considerado.

##### 4.4.2 Valores característicos

O valor característico inferior  $x_{k,inf}$ , menor que o valor médio, é o valor que tem apenas 5 % de probabilidade de não ser atingido em um dado lote de material. O valor característico superior,  $x_{k,sup}$ , maior que o valor médio, é o valor que tem apenas 5 % de probabilidade de ser ultrapassado em um dado lote de material. De modo geral, salvo especificação em contrário, entende-se que o valor característico  $x_k$  seja o valor característico inferior  $x_{k,inf}$ .

Admite-se que as resistências das madeiras tenham distribuições normais de probabilidades.



#### 4.4.3 Valores de cálculo

O valor de cálculo  $x_d$  de uma propriedade da madeira é obtido a partir do valor característico  $x_k$ , pela expressão:

$$X_d = k_{mod} \frac{X_k}{\gamma_w}$$

onde  $\gamma_w$  é o coeficiente de minoração das propriedades da madeira e  $k_{mod}$  é o coeficiente de modificação, que leva em conta influências não consideradas por  $\gamma_w$  (conforme 4.4.5).

#### 4.4.4 Coeficientes de modificação

Os coeficientes de modificação  $k_{mod}$  afetam os valores de cálculo das propriedades da madeira em função da classe de carregamento da estrutura, da classe de umidade admitida, e do eventual emprego de madeira de segunda qualidade. O coeficiente de modificação  $k_{mod}$  é formado pelo produto:

$$k_{mod} = k_{mod1} \cdot k_{mod2} \cdot k_{mod3}$$

##### 4.4.4.1 Coeficiente de modificação $k_{mod1}$

O coeficiente parcial de modificação  $k_{mod1}$ , que leva em conta a classe de carregamento e o tipo de material empregado, é dado pela Tabela 4.

A classe de carregamento de qualquer combinação de ações é definida pela duração acumulada prevista para a ação variável tomada como a ação variável principal na combinação considerada.

No caso de combinações últimas normais nas construções correntes com apenas duas ações variáveis de natureza diferentes, conforme 5.1.2, os carregamentos devem ser considerados como de longa duração.

**Tabela 4 – Definição de classes de carregamento e valores de  $k_{mod1}$**

Classes de carregamento	Ação variável principal da combinação		Tipos de madeira	
	Duração acumulada	Ordem de grandeza da duração acumulada da ação característica	Madeira serrada Madeira roliça Madeira laminada colada Madeira compensada	Madeira recomposta
Permanente	Permanente	Vida útil da construção	0,60	0,30
Longa duração	Longa duração	Mais de seis meses	0,70	0,45
Média duração	Média duração	Uma semana a seis meses	0,80	0,65
Curta duração	Curta duração	Menos de uma semana	0,90	0,90
Instantânea	Instantânea	Muito curta	1,10	1,10

#### 4.4.4.2 Coeficiente de modificação $k_{mod2}$

O coeficiente de modificação  $k_{mod2}$ , que leva em conta a classe de umidade e o tipo de material empregado, é dado pela Tabela 5. No caso de madeira serrada submersa, admite-se o valor  $k_{mod2} = 0,65$ .

Tabela 5 – Valores de  $k_{mod2}$

Classes de umidade	Madeira serrada Madeira roliça Madeira laminada colada Madeira compensada	Madeira recomposta
(1)	1,00	1,00
(2)	0,90	0,95
(3)	0,80	0,93
(4)	0,70	0,90

#### 4.4.4.3 Coeficiente de modificação $k_{mod3}$

O coeficiente de modificação  $k_{mod3}$  leva em consideração a qualidade da madeira. Para a avaliação da qualidade da madeira é necessária a classificação de todas as peças estruturais por meio de método visual normalizado e também submetidas a uma classificação mecânica que garanta a homogeneidade da rigidez das peças que compõem o lote de madeira a ser empregado.

Os valores de coeficiente de modificação são inferiores aos valores para as folhosas, a fim de levar em consideração o risco da presença de nós de madeira não detectáveis pela inspeção visual. Para as coníferas são ainda admitidos valores distintos de  $k_{mod3}$  de acordo com a classe de densidade.

Nas Tabelas 6 e 7 são apresentados os valores de  $k_{mod3}$  em função da classificação visual e de acordo com a classificação mecânica empregada; para as espécies de coníferas classificadas como densas e não-densas, e de folhosas, respectivamente.

Para madeira não classificada, os valores a serem empregados de  $k_{mod3}$  correspondem a:

- madeira de folhosa, não-classificada:  $k_{mod3} = 0,70$ ;
- madeira de conífera, não-classificada: não é permitido seu uso sem classificação.

O coeficiente de modificação  $k_{mod3}$  para madeira laminada colada leva em conta a curvatura da peça, valendo  $k_{mod3} = 1,0$  para peça reta e, nos demais casos:

$$k_{mod3} = 1 - 2000 \left( \frac{t}{r} \right)^2$$

Onde  $t$  é a espessura das lâminas e  $r$  o menor raio de curvatura das lâminas que compõem a seção transversal resistente.

**Tabela 6 – Valores de  $k_{mod3}$  para coníferas (para madeira classificada)**

Classificação	Classe	Tipo de classificação	
		Apenas visual	Visual e mecânica
<b>Densas (D)</b>	SE-D	0,70	0,90
	S1-D	0,60	0,80
	S2-D	0,50	0,70
	S3-D	0,40	0,60
<b>Não-Densas (ND)</b>	SE-ND	0,60	0,80
	S1-ND	0,50	0,70
	S2-ND	0,40	0,60
	S3-ND	0,30	0,50

**Tabela 7 – Valores de  $k_{mod3}$  para Folhosas (para madeira classificada)**

Classe	Tipo de classificação	
	Apenas visual	Visual e mecânica
SE	0,90	1,00
S1	0,85	0,95
S2	0,80	0,90
S3	0,75	0,85

#### 4.4.5 Coeficientes de minoração da resistência para estados limites últimos

O coeficiente de minoração  $\gamma_w$  para estados limites últimos decorrentes de tensões de compressão paralela às fibras tem o valor básico  $\gamma_{wc} = 1,4$ . O coeficiente de ponderação para estados limites últimos decorrentes de tensões de tração paralela às fibras tem o valor básico  $\gamma_{wt} = 1,8$ . O coeficiente de ponderação para estados limites últimos decorrentes de tensões de cisalhamento paralelo às fibras tem o valor básico  $\gamma_{wv} = 1,8$ .

#### 4.4.6 Coeficiente de ponderação para estados limites de serviço

O coeficiente de ponderação para estados limites de serviço tem o valor básico  $\gamma_w = 1,0$ .

#### 4.4.7 Estimativa da resistência característica e módulo de elasticidade característico

Para as espécies já investigadas por laboratórios idôneos, que tenham apresentado os valores médios das resistências  $f_{wm}$  e dos módulos de elasticidade  $E_{co,m}$ , correspondentes a diferentes teores de umidade U, admite-se como valor de referência a resistência média  $f_{wm,12}$  correspondente, e o módulo de elasticidade, a 12 % de umidade.

Aditem-se, ainda, as expressões dadas em 4.2.1 para  $f_{12}$  e  $E_{12}$ . Neste caso, para o projeto, pode-se admitir a seguinte relação entre as resistências característica e média  $f_{wk,12} = 0,70 f_{wm,12}$  correspondente a um coeficiente de variação da resistência de 18 %.

#### 4.4.8 Investigação direta da resistência

Para a investigação direta da resistência de lotes homogêneos de madeira, cada lote não deve ter volume superior a 12 m<sup>3</sup>. Os valores experimentais obtidos devem ser corrigidos pela expressão dada em 4.2.1 para o teor de umidade de 12 %.

A determinação da resistência média deve ser feita com pelo menos dois ensaios.

Para a caracterização simplificada prevista em 4.3.3, de lotes de madeira das espécies usuais, deve-se extrair uma amostra composta por pelo menos seis exemplares, retirados de modo distribuído do lote, que serão ensaiados à compressão paralela às fibras.

Para a caracterização mínima especificada em 4.3.2 para espécies pouco conhecidas, de cada lote serão ensaiados  $n = 12$  corpos de prova, para cada uma das resistências a determinar.

Nos casos em que não for possível adotar-se a distribuição normal, o valor característico da resistência  $f_{wk}$  deve ser estimado pela expressão a seguir, não se tomando valor inferior a  $f_1$  nem superior a  $f_{wm}$ .

$$f_{wk} = \left( 2 \frac{f_1 + f_2 + \dots + f_{\frac{n}{2}-1}}{\frac{n}{2} - 1} - f_{n/2} \right) \times 1,1$$

Os  $n$  resultados amostrais  $f_i$  devem ser colocados em ordem crescente ( $f_1 \leq f_2 \leq \dots \leq f_n$ ), desprezando-se o valor mais alto se o número de corpos de prova for ímpar.

Por simplificação, o valor característico  $f_{wk}$ , a 12 % de umidade, poderá ser tomado como sendo 0,70  $f_{wm}$ , para compressão paralela, ou 0,54  $f_{wm}$ , para cisalhamento.

#### 4.4.9 Estimativa da rigidez

Nas verificações de segurança que dependem da rigidez da madeira, o módulo de elasticidade paralelamente às fibras deve ser tomado com o valor efetivo

$$E_{c0,ef} = k_{mod1} \cdot k_{mod2} \cdot k_{mod3} \cdot E_{c0,m}$$

e o módulo de elasticidade transversal com o valor efetivo:

$$G_{ef} = E_{c0,ef} / 15$$

## 5 Dimensionamento – Estados limites últimos

### 5.1 Esforços atuantes em estados limites últimos

#### 5.1.1 Critérios gerais

Os esforços atuantes nas peças estruturais devem ser calculados de acordo com os princípios da Estática das Construções, admitindo-se em geral a hipótese de comportamento elástico linear dos materiais.

Permite-se admitir que a distribuição das cargas aplicadas em áreas reduzidas, através das espessuras dos elementos construtivos, possa ser considerada com um ângulo de 45° até o eixo do elemento resistente.

Nas estruturas aporricadas e em outras estruturas capazes de permitir a redistribuição de esforços, permite-se que os esforços solicitantes sejam calculados por métodos que admitam o comportamento elastoplástico dos materiais.

Os coeficientes de ponderação e os fatores de combinação e de utilização para a determinação dos valores de cálculo das ações, e as combinações de ações em estados limites últimos estão definidas na ABNT NBR 8681. No caso de ações permanentes diretas consideradas separadamente, para elementos estruturais de madeira são recomendados os seguintes valores para os coeficientes de ponderação ( $\gamma_g$ ):

- $\gamma_g = 1,3$ , para elementos estruturais de madeira em geral;
- $\gamma_g = 1,2$ , para elementos estruturais de madeira industrializados.

Em princípio, para a determinação dos valores de cálculo das ações, devem ser utilizadas as correspondentes combinações últimas de ações para cada situação de projeto: situações duradouras (combinações últimas normais), situações transitórias (combinações últimas especiais ou de construção) e situações excepcionais (combinações últimas excepcionais). Para cada estrutura particular devem ser especificadas as situações de projeto a considerar, não sendo necessário levar em conta as três possíveis situações de projeto em todos os tipos de construção.

### 5.1.2 Combinações últimas normais nas construções correntes com duas ações variáveis de naturezas diferentes

O dimensionamento das estruturas das construções em que haja apenas duas ações variáveis, de naturezas diferentes, deve ser feito em função das situações duradouras de carregamento, com os valores de cálculo das ações determinados pelas combinações últimas normais.

Nessas situações duradouras devem ser consideradas as seguintes ações usuais:

- cargas permanentes (G), como os pesos próprios dos elementos estruturais e os pesos de todos os demais componentes não removíveis da construção;
- cargas acidentais verticais de uso direto da construção (Q), fixadas pelas ABNT NBR 7190, ABNT NBR 6120, ABNT NBR 7188 e ABNT NBR 7189, são consideradas como cargas de longa duração, juntamente com seus efeitos dinâmicos;
- forças devidas ao vento (W), determinadas de acordo com a norma ABNT NBR 6123.

Na verificação da segurança em relação aos estados limites últimos, podem ser consideradas as duas seguintes combinações últimas normais de ações, correspondentes a carregamento de longa duração.

**Primeira combinação:** força vertical e seus efeitos dinâmicos como ação variável principal

$$F_d = \sum \gamma_{Gi} \cdot G_{ik} + \gamma_Q \cdot (Q_k + \psi_{ow} \cdot W_k)$$

em que a parcela correspondente aos efeitos dinâmicos devem ser multiplicados por 0,75.

**Segunda combinação:** vento como ação variável principal

Apenas para a verificação das peças de madeira, a ação do vento deve ser multiplicada por 0,75. A parcela da ação variável Q correspondente aos efeitos dinâmicos deve ser considerada de forma integral.

$$F_d = \sum \gamma_{Gi} \cdot G_{ik} + \gamma_Q \cdot (0,75 \cdot w_k + \psi_{oQ} \cdot Q_k)$$

Para as peças metálicas, inclusive para os elementos de ligação:

$$F_d = \sum \gamma_{Gi} \cdot G_{ik} + \gamma_Q \cdot (w_k + \psi_{oQ} \cdot Q_k)$$

## 5.2 Esforços resistentes em estados limites últimos

### 5.2.1 Critérios gerais

Os esforços resistentes das peças estruturais de madeira em geral devem ser determinados com a hipótese de comportamento elastofrágil do material, isto é, com um diagrama tensão deformação linear até a ruptura tanto na compressão quanto na tração paralela às fibras. Nas peças estruturais submetidas à flexocompressão, os esforços resistentes podem ser calculados com a hipótese de comportamento elastoplástico da madeira na compressão paralela às fibras.

### 5.2.2 Tração paralela às fibras

O comportamento elastofrágil da madeira tracionada permite que, quando não for possível a realização do ensaio de tração uniforme, a resistência à tração paralela às fibras seja estimada pela prescrição em 4.3.3, ou pela resistência à tração na flexão, determinada pela tensão atuante na borda mais tracionada, calculada em regime elástico, ensaiando-se corpos de prova de seção transversal que leve à ruptura efetiva da zona tracionada antes da ruptura da zona comprimida.

### 5.2.3 Tração normal às fibras

Quando as tensões de tração normal às fibras puderem atingir valores significativos, deverão ser empregados dispositivos que impeçam a ruptura decorrente dessas tensões. A segurança das peças estruturais de madeira em relação a estados limites últimos não deve depender diretamente da resistência à tração normal às fibras do material. Considera-se, entretanto, para viabilizar o uso da Fórmula de Hankinson na tração inclinada em relação às fibras, um valor mínimo de resistência igual a 6 % do valor de tração paralela às fibras ( $f_{t90,d} = 0,06 \cdot f_{t0,d} = 0,06 \cdot f_{c0,d}$ ).

### 5.2.4 Compressão normal às fibras

Os esforços resistentes correspondentes à compressão normal às fibras são determinados com a hipótese de comportamento elastoplástico da madeira, devendo ser levada em conta a extensão ( $a'$ ) do carregamento, medida paralelamente à direção das fibras. Se força estiver aplicada a menos de 7,5 cm da extremidade da peça ou  $a' \geq 15$  cm admite-se  $\alpha_n = 1$  (Tabela 8).

Para casos que não estão tabelados, deve-se fazer uma interpolação linear. A Tabela 8 é também aplicada no caso de arruelas, tomando-se como extensão do carregamento distribuído o seu diâmetro ou lado; neste caso, não é necessário descontar-se o diâmetro do pino.

Tabela 8 – Valores de  $\alpha_n$

Extensão (a') do carregamento normal às fibras, medida paralelamente a estas (cm)	Coefficiente $\alpha_n$
1	2,00
2	1,70
3	1,55
4	1,40
5	1,30
7,5	1,15
10	1,10
15	1,00

### 5.2.5 Resistência de embutimento

Os esforços resistentes à solicitação de compressão de pinos embutidos em orifícios da madeira são determinados por ensaio específico de embutimento, realizado segundo método padronizado em norma específica de ensaio. Na ausência de determinação experimental específica, permite-se a adoção dos critérios simplificados estabelecidos na Tabela 9, com os coeficientes  $\alpha_e$  fornecidos pela Tabela 10.

### 5.2.6 Valores de cálculo

5.2.6.1 Os valores de cálculo da resistência são dados por:

$$f_{wd} = k_{mod} \frac{f_{wk}}{\gamma_w}$$

onde o coeficiente de modificação  $k_{mod}$  é especificado em 4.4.4 em função da classe de carregamento e da classe de umidade da madeira, e os coeficientes de ponderação e das resistências da madeira têm seus valores especificados em 4.4.5.

**Tabela 9 – Valores usuais para carregamentos de longa duração**

$\gamma_{wc} = 1,4$	$f_{c,k,12} = 0,70 \cdot f_{c,m,12}$
$\gamma_{wt} = 1,8$	$f_{v,k,12} = 0,54 \cdot f_{v,m,12}$
$\gamma_{wv} = 1,8$	$f_{12} = f_{U\%} \left[ 1 + \frac{3(U\% - 12)}{100} \right]$
<p>Tração paralela às fibras: <math>f_{t0,d} = f_{c0,d}</math></p> <p>Tração normal às fibras: <math>f_{t90,d} = 0,06 \cdot f_{c0,d}</math></p> <p>Compressão perpendicular às fibras: <math>f_{c90,d} = 0,25 \cdot f_{c0,d} \cdot \alpha_n</math></p> <p>Cisalhamento: coníferas: <math>f_{v0,d} = 0,12 \cdot f_{c0,d}</math> e folhosas: <math>f_{v0,d} = 0,10 \cdot f_{c0,d}</math></p> <p>Embutimento: <math>f_{e0,d} = f_{c0,d}</math> e <math>f_{e90,d} = 0,25 \cdot f_{c0,d} \cdot \alpha_e</math></p> <p>Onde o valor de <math>\alpha_e</math> é dado pela Tabela 10.</p>	

**5.2.6.2** As resistências características  $f_{wk}$  a adotar devem ser determinadas a partir dos resultados dos ensaios especificados em 4.3.1, empregando-se uma das amostragens definidas em 4.4.8.

**5.2.6.3** Permite-se determinar a resistência à compressão paralela às fibras  $f_{c0,k}$ , a partir dos resultados do ensaio especificado em 4.3.1a, empregando-se uma das amostragens definidas em 4.4.8, admitindo-se as demais resistências por meio das relações estabelecidas em 4.3.3.

**5.2.6.4** Também é permitido admitir a resistência característica à compressão paralela às fibras  $f_{c0,k}$ , com os valores padronizados das classes de resistência definidas em 4.3.5 e a determinação das demais resistências por meio das relações estabelecidas em 4.3.3. Para as espécies já investigadas por laboratórios idôneos, permite-se adotar a relação simplificada estabelecida em 4.4.7 entre a resistência característica e a resistência média.]



**Tabela 10 – Valores de  $\alpha_e$**

Diâmetro do pino		Coeficiente $\alpha_e$
Centímetro	Polegada	
$\leq 0,64^a$	1/4"	2,50
0,95	3/8"	1,95
1,27	1/2"	1,68
1,59	5/8"	1,52
1,91	3/4"	1,41
2,22	7/8"	1,33
2,54	1"	1,27
3,18	1 1/4"	1,19
3,81	1 1/2"	1,14
4,45	1 3/4"	1,10
5,08	2"	1,07
$\geq 7,62$	3"	1,00
<sup>a</sup> Só é válido para pregos		

### 5.2.7 Resistências usuais de cálculo

Para peças estruturais de madeira serrada e de madeira laminada colada, apresentam-se na Tabela 9 os valores usuais para estruturas submetidas a carregamentos de longa duração. O coeficiente  $\alpha_e$  lá indicado é fornecido pela Tabela 10.

### 5.2.8 Peças de seção circular

As peças de seção circular, sob ação de solicitações normais ou tangenciais, podem ser consideradas como se fossem de seção quadrada, de área equivalente.

As peças de seção circular variável podem ser calculadas como se fossem de seção uniforme, igual à seção situada a uma distância da extremidade mais delgada igual a 1/3 do comprimento total, não se considerando, no entanto, um diâmetro superior a 1,5 vezes o diâmetro nessa extremidade.

### 5.2.9 Resistência a tensões normais inclinadas em relação às fibras da madeira

Permite-se ignorar a influência da inclinação  $\alpha$  das tensões normais em relação às fibras da madeira até o ângulo  $\alpha = 6^\circ$ . Para inclinações maiores é preciso considerar a redução de resistência, adotando-se a fórmula de Hankinson:

$$f_{\alpha} = \frac{f_0 \cdot f_{90}}{f_0 \cdot \sin^2 \alpha + f_{90} \cdot \cos^2 \alpha}$$

### 5.3 Solicitações normais

Nas considerações de eixos ortogonais em barras, considerar como mostrado na Figura 1, ou seja, z indica a direção axial; x e y as direções normais ao eixo, normais entre si, e contidas na seção transversal da peça.

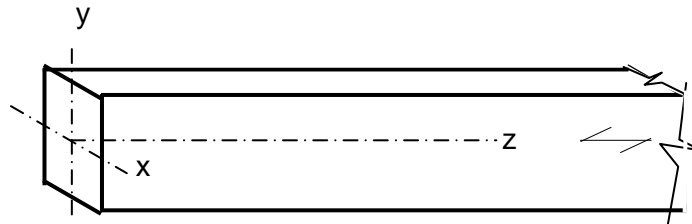


Figura 1 – Denominações dos eixos ortogonais

#### 5.3.1 Tração

Nas barras tracionadas axialmente, a condição de segurança é expressa por

$$\sigma_{td} \leq f_{td}$$

permitindo-se ignorar a influência da eventual inclinação das fibras da madeira em relação ao eixo longitudinal da peça tracionada até o ângulo  $\alpha = 6^\circ$ , fazendo-se:

$$f_{td} = f_{t0,d}$$

Para inclinações maiores é preciso considerar a redução de resistência, adotando-se a fórmula de Hankinson, conforme 5.2.9, fazendo-se então

$$f_{td} = f_{t\alpha,d}$$

#### 5.3.2 Compressão

Nas barras curtas comprimidas axialmente, a condição de segurança é expressa por

$$\sigma_{cd} \leq f_{cd}$$

permitindo-se ignorar a influência de eventual inclinação das fibras da madeira em relação ao eixo longitudinal da peça comprimida até um ângulo  $\alpha = 6^\circ$ , fazendo-se:

$$f_{c,d} = f_{c\alpha,d}$$

Para inclinações maiores, é preciso considerar a redução de resistência, adotando a fórmula de Hankinson, conforme 5.2.9, fazendo-se:

$$f_{c,d} = f_{c\alpha,d}$$

Além da verificação da resistência, de acordo com a equação  $\sigma_{cd} \leq f_{cd}$ , também deve ser feita a verificação da condição de instabilidade da peça, conforme 5.5.

Nas peças submetidas à compressão normal às fibras, a condição de segurança é expressa por:

$$\sigma_{c90,d} \leq f_{c90,d}$$

onde  $f_{c90,d}$  é determinada de acordo com 5.2.4 pela expressão:

$$f_{c90,d} = 0,25 \cdot f_{c0,d} \cdot \alpha^n$$

### 5.3.3 Flexão simples reta

Para as peças fletidas, considera-se o vão teórico com o menor dos seguintes valores:

- distância entre eixos dos apoios;
- o vão livre acrescido da altura da seção transversal da peça no meio do vão, não se considerando acréscimo maior que 10 cm.

Nas barras submetidas a momento fletor cujo plano de ação contém um eixo central de inércia da seção transversal resistente, a segurança fica garantida pela observância simultânea das seguintes condições:

$$\sigma_{c1,d} \leq f_{cd} \quad \text{e} \quad \sigma_{t2,d} \leq f_{td}$$

onde  $f_{cd}$  e  $f_{td}$  são as resistências à compressão e à tração, definidas em 5.3.2 e 5.3.1, respectivamente, e  $\sigma_{c1,d}$  e  $\sigma_{t2,d}$  são, respectivamente, as tensões atuantes de cálculo nas bordas mais comprimida e mais tracionada da seção transversal considerada, calculadas pelas expressões:

$$\sigma_{c1,d} = \frac{M_d}{W_c} \quad \text{e} \quad \sigma_{t2,d} = \frac{M_d}{W_t}$$

onde  $W_c$  e  $W_t$  são os respectivos módulos de resistência, que podem ser calculados pelas expressões usuais (ver Figura 2):

$$W_c = \frac{I}{y_{c1}} \quad \text{e} \quad W_t = \frac{I}{y_{t2}}$$

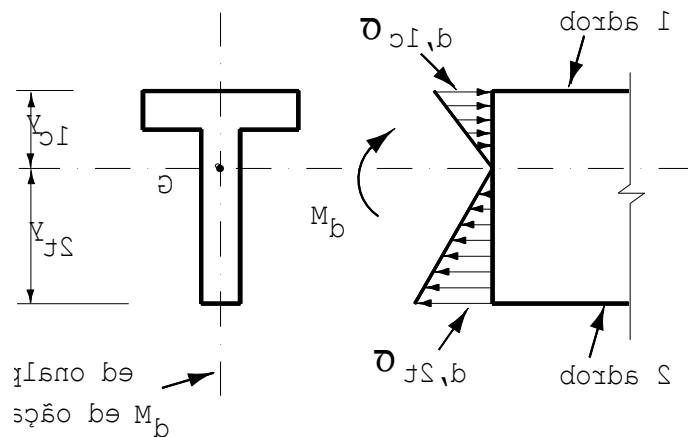
onde  $I$  representa o momento de inércia da seção transversal resistente em relação ao eixo central de inércia perpendicular ao plano de ação do momento fletor atuante.

Além das verificações de resistência, de acordo com as equações:

$$\sigma_{c1,d} \leq f_{cd} \quad \text{e} \quad \sigma_{t2,d} \leq f_{td}$$

Também deve ser feita a verificação da condição de instabilidade da peça, conforme 5.5.

Quando houver tração na face 1 e compressão na face 2, as expressões mostradas deverão ser ajustadas a essa nova situação.



**Figura 2 – Esquema ilustrativo de seção transversal sujeita à flexão**

### 5.3.4 Flexão simples oblíqua

Nas seções submetidas a momento fletor cujo plano de ação não contém um de seus eixos centrais de inércia, a condição de segurança é expressa pela mais rigorosa das duas condições seguintes, tanto em relação às tensões de tração quanto às de compressão:

$$\frac{\sigma_{Mx,d}}{f_{wd}} + k_M \frac{\sigma_{My,d}}{f_{wd}} \leq 1 \quad \text{e} \quad k_M \frac{\sigma_{Mx,d}}{f_{wd}} + \frac{\sigma_{My,d}}{f_{wd}} \leq 1$$

onde  $\sigma_{Mx,d}$  e  $\sigma_{My,d}$  são as tensões máximas devidas às componentes de flexão atuantes segundo as direções principais,  $f_{wd}$  é a respectiva resistência de cálculo, de tração ou de compressão conforme a borda verificada, e o coeficiente  $k_M$  de correção pode ser tomado com os valores:

- a) seção retangular:  $k_M = 0,7$
- b) outras seções transversais:  $k_M = 1,0$

No caso de peças com fibras inclinadas de ângulos  $\alpha > 6^\circ$ , aplica-se à  $f_{wd}$  a redução definida em 5.2.9.

### 5.3.5 Flexotração

Nas barras submetidas à flexotração, a condição de segurança é expressa pela mais rigorosa das duas expressões seguintes aplicadas ao ponto mais solicitado da borda mais tracionada, considerando-se uma função linear para a influência das tensões devidas à força normal de tração:

$$\frac{\sigma_{Nt,d}}{f_{t0,d}} + \frac{\sigma_{Mx,d}}{f_{t0,d}} + k_M \frac{\sigma_{My,d}}{f_{t0,d}} \leq 1 \quad \text{e} \quad \frac{\sigma_{Nt,d}}{f_{t0,d}} + k_M \frac{\sigma_{Mx,d}}{f_{t0,d}} + \frac{\sigma_{My,d}}{f_{t0,d}} \leq 1$$

onde  $\sigma_{Nt,d}$  é o valor de cálculo da parcela de tensão normal atuante em virtude apenas da força normal de tração,  $f_{t0,d}$  é a resistência de cálculo à tração paralela às fibras e os demais símbolos têm os significados definidos em 5.3.4.

No caso de peças com fibras inclinadas de ângulos  $\alpha = 6^\circ$ ,  $f_{t0,d}$  e  $f_{c0,d}$  devem ser substituídas por  $f_{t\alpha,d}$  e  $f_{c\alpha,d}$ , conforme 5.3.1 e 5.3.2, respectivamente.

### 5.3.6 Flexocompressão

Além da verificação de estabilidade a ser feita de acordo com 5.5, a condição de segurança relativa à resistência das seções transversais submetidas à flexocompressão é expressa pela mais rigorosa das duas expressões seguintes, aplicadas ao ponto mais solicitado da borda mais comprimida, considerando-se uma função quadrática para a influência das tensões devidas à força normal de compressão:

$$\left( \frac{\sigma_{Nc,d}}{f_{c0,d}} \right)^2 + \frac{\sigma_{Mx,d}}{f_{c0,d}} + k_M \frac{\sigma_{My,d}}{f_{c0,d}} \leq 1 \quad \text{e} \quad \left( \frac{\sigma_{Nc,d}}{f_{c0,d}} \right)^2 + k_M \frac{\sigma_{Mx,d}}{f_{c0,d}} + \frac{\sigma_{My,d}}{f_{c0,d}} \leq 1$$

onde  $\sigma_{Nc,d}$  é o valor de cálculo da parcela de tensão normal atuante em virtude apenas da força normal de compressão,  $f_{c0,d}$  é a resistência de cálculo à compressão paralela às fibras e os demais símbolos têm os significados definidos em 5.3.4.

No caso de peças com fibras inclinadas de ângulos  $\alpha = 6^\circ$ ,  $f_{c0,d}$  e  $f_{t0,d}$  devem ser substituídas por  $f_{c\alpha,d}$  e  $f_{t\alpha,d}$ , conforme 5.3.2 e 5.3.1, respectivamente.

## 5.4 Cisalhamento

### 5.4.1 Cisalhamento nas ligações

Nas ligações submetidas à força cortante, a condição de segurança em relação às tensões tangenciais é expressa por:

$$\tau_d = \frac{F_d}{A} \leq f_{v0,d}$$

onde  $\tau_d$  é a tensão de cisalhamento atuando na área  $A$  em estudo, e produzida pela força  $F_d$ .

### 5.4.2 Cisalhamento longitudinal em vigas

Nas vigas submetidas à flexão com força cortante, a condição de segurança em relação às tensões tangenciais é expressa por:

$$\tau_d = \frac{V_d \cdot S}{b \cdot I} \leq f_{v0,d}$$

onde  $\tau_d$  é a máxima tensão de cisalhamento atuando no ponto mais solicitado da peça,  $V_d$  é a força cortante na seção em estudo,  $S$  é o momento estático da seção para o ponto onde se quer calcular a tensão,  $b$  é a largura ou somatória das larguras no ponto da seção em estudo, e  $I$  é o momento de inércia da seção transversal.

Em vigas de seção transversal retangular, de largura  $b$  e altura  $h$ , e, portanto, área  $A = b \cdot h$ , a expressão anterior se reduz a:

$$\tau_d = 1,5 \frac{V_d}{A}$$

Na falta de determinação experimental específica, admitem-se (ver Tabela 9):

- a) coníferas:  $f_{v0,d} = 0,12 f_{c0,d}$
- b) folhosas:  $f_{v0,d} = 0,10 f_{c0,d}$

### 5.4.3 Redução da cortante próxima aos apoios

Nas vigas de altura  $h$  que recebem forças concentradas ou distribuídas, que produzem tensões de compressão nos planos longitudinais, a uma distância  $0 \leq z \leq 2h$  a partir do eixo do apoio, o cálculo das tensões de cisalhamento pode ser feito com uma força cortante reduzida de valor:

$$V_{red} = V \cdot \frac{z}{2h}$$

onde  $z$  tem origem no ponto teórico do apoio, e  $(z / 2h)$  é um fator redutor que anula a cortante no ponto  $z = 0$ , mas retoma os valores normais de  $V$  para  $z \geq 2h$ .

### 5.4.4 Vigas entalhadas de seção retangular

No caso de variações bruscas de seção retangular transversal, devidas a entalhes, deve-se multiplicar a tensão de cisalhamento na seção mais fraca, de altura  $h_1$ , pelo fator  $h/h_1$ , obtendo-se o valor

$$\tau_d = 1,5 \frac{V_d}{b \cdot h_1} \left( \frac{h}{h_1} \right)$$

respeitada a restrição  $h_1 > 0,75 h$  (ver Figura 3).

No caso de se ter  $h_1/h \leq 0,75$ , recomenda-se o emprego de parafusos verticais dimensionados à tração axial para a totalidade da força cortante a ser transmitida ou o emprego de variações de seção com mísulas de comprimento não menor que três vezes a altura do entalhe, respeitando-se sempre o limite absoluto  $h_1/h \geq 0,5$  (ver Figura 4).

### 5.4.5 Torção

Recomenda-se evitar a torção de equilíbrio em peças de madeira, em virtude do risco de ruptura por tração normal às fibras decorrente do estado múltiplo de tensões atuante.

Quando o equilíbrio do sistema estrutural depender dos esforços de torção (torção de equilíbrio), deve-se respeitar a condição  $\tau_{T,d} \leq f_{v0,d}$  calculando-se  $\tau_{T,d}$  pelas expressões da Teoria da Elasticidade, sob ações das solicitações de cálculo  $T_d$  determinadas de acordo com as regras de combinação.

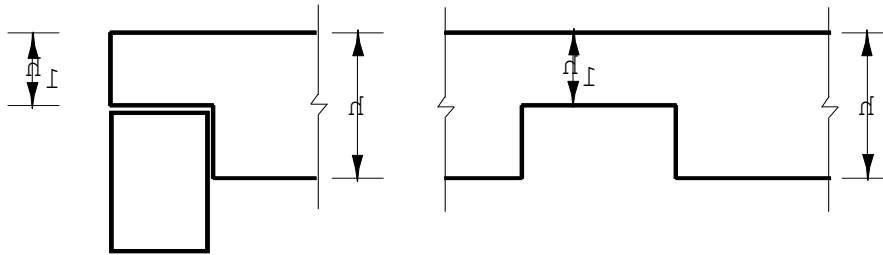


Figura 3 – Vigas entalhadas de seção retangular

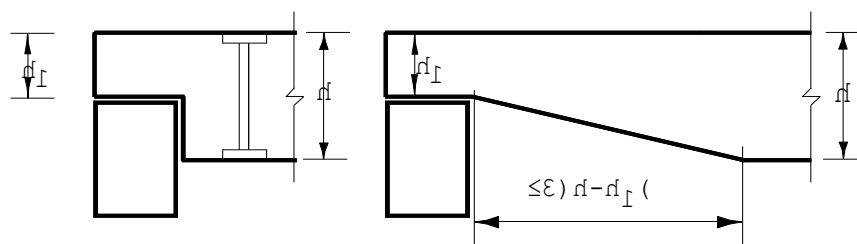


Figura 4 – Recomendação para o caso de  $h_1/h \leq 0,75$

## 5.5 Estabilidade

O procedimento para a verificação da estabilidade das peças comprimidas deve seguir as orientações deste documento normativo conforme o exposto a seguir.

### 5.5.1 Condições de alinhamento das peças

Para peças que compõem pórticos, pilares ou vigas em que a instabilidade lateral pode ocorrer, o desvio no alinhamento axial da peça, medido na metade da distância entre os apoios, deverá ser limitado em:

$\ell/300$  para peças de madeira serrada ou roliça.

$\ell/500$  para peças de madeira laminada colada, e para escoramentos de fôrmas de madeira (consultar Norma ABNT específica).

As peças, cujas imperfeições geométricas ultrapassarem os limites anteriores, serão então dimensionadas à flexocompressão.

### 5.5.2 Esbeltez

As exigências impostas ao dimensionamento dependem da esbeltez da peça, definida pelo seu índice de esbeltez:

$$\lambda = \frac{L_0}{\sqrt{I/A}}$$

sendo  $L_0$  o comprimento de flambagem;  $I$  o momento de inércia na direção analisada, e  $A$  a área da seção.

Devem ser investigadas as condições que resultem em uma menor resistência para a peça, considerando as eventuais contribuições de contraventamentos existentes nas peças nas diferentes direções.

O comprimento de flambagem,  $L_0$ , depende das condições de vinculação das extremidades das barras e é calculado pela expressão:

$$L_0 = K_E L$$

em que  $K_E$  tem seus valores apresentados na Tabela 11. Independentemente da direção analisada, as peças sujeitas à compressão axial ou à flexocompressão não devem ter uma esbeltez maior que 140.

### 5.5.3 Esbeltez relativa

A esbeltez relativa é definida por:

a) em x: 
$$\lambda_{rel,x} = \frac{\lambda_x}{\pi} \sqrt{\frac{f_{c0,k}}{E_{0,05}}}$$

b) em y: 
$$\lambda_{rel,y} = \frac{\lambda_y}{\pi} \sqrt{\frac{f_{c0,k}}{E_{0,05}}}$$

onde:

$\lambda_{rel,x}$  e  $\lambda_{rel,y}$  são as esbeltezes mecânicas correspondentes à flexão em relação a x e y, respectivamente;


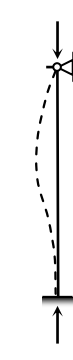
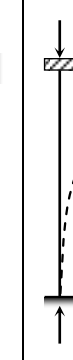
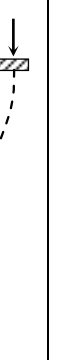
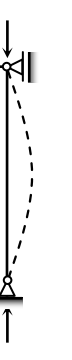
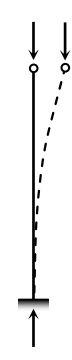

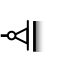
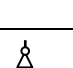
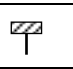
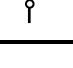
$\lambda_x$  e  $\lambda_y$  representam as esbeltezes segundo os eixos x e y, respectivamente, conforme definido em 5.5.2.

$E_{0,05}$  é o módulo de elasticidade medido na direção paralela às fibras da madeira, que, considerando distribuição normal, pode ser considerado igual a  $0,7 \cdot E_{c0,m}$ .

$E_{c0,m}$  é o valor médio do módulo de elasticidade medido na direção paralela às fibras da madeira.



**Tabela 11 – Valores dos coeficientes  $K_E$**

<b>Modos de flambagem</b>						
<b>Valores de projeto para <math>K_E</math></b>	0,65	0,80	1,20	1,00	2,10	2,40
<b>Código das condições de extremidade</b>		Rotação e translação lateral impedidas, translação vertical livre				
		Rotação e translação vertical livres, translação lateral impedida				
		Rotação livre e translações impedidas				
		Rotação impedida e translações livres				
		Rotação e translações livres				

#### 5.5.4 Estabilidade de peças flexocomprimidas

As tensões de flexão devidas à curvatura inicial, excentricidades e deformações induzidas devem ser levadas em conta, somando-as às tensões devidas a qualquer carregamento lateral.

Para  $\lambda_{rel,x} \leq 0,3$  e  $\lambda_{rel,y} \leq 0,3$ , as tensões devem satisfazer às condições da flexocompressão, apresentadas em 5.3.6.

Em todos os outros casos, as tensões devem satisfazer as seguintes condições:

$$\frac{\sigma_{c0,d}}{k_{cx}f_{c0,d}} + \frac{\sigma_{Mx,d}}{f_{c0,d}} + k_M \frac{\sigma_{My,d}}{f_{c0,d}} \leq 1 \quad \text{e};$$

$$\frac{\sigma_{c0,d}}{k_{cy}f_{c0,d}} + k_M \frac{\sigma_{Mx,d}}{f_{c0,d}} + \frac{\sigma_{My,d}}{f_{c0,d}} \leq 1$$

Os símbolos que aparecem nas expressões acima representam:

$\sigma_c$  = tensão normal de compressão.



$\sigma_M$  = tensão normal de flexão proveniente do momento fletor de primeira ordem devida às forças laterais ou excentricidades na aplicação das forças axiais.

$k_M$  = coeficiente definido em 5.3.4.

Os coeficientes  $k_{cx}$  e  $k_{cy}$  são calculados por:

$$k_{cx} = \frac{1}{k_x + \sqrt{(k_x)^2 - (\lambda_{rel,x})^2}}$$

$$k_{cy} = \frac{1}{k_y + \sqrt{(k_y)^2 - (\lambda_{rel,y})^2}}$$

em que:

$$k_x = 0,5 [1 + \beta_c (\lambda_{rel,x} - 0,3) + (\lambda_{rel,x})^2]$$

e

$$k_y = 0,5 [1 + \beta_c (\lambda_{rel,y} - 0,3) + (\lambda_{rel,y})^2]$$

Nas equações acima,  $\beta_c$  é o fator para peças dentro dos limites de divergência de alinhamento definidos em 5.5.1, assumindo os valores:

- a) para madeira maciça serrada e peças roliças:  $\beta_c = 0,2$
- b) para madeira laminada colada e madeira microlaminada (LVL):  $\beta_c = 0,1$

### 5.5.5 Estabilidade lateral das vigas de seção retangular

As vigas sujeitas à flexão simples reta, além de respeitarem as condições de segurança expressas em 5.3.3, devem ter sua estabilidade lateral verificada por teoria cuja validade tenha sido comprovada experimentalmente. Dispensa-se essa verificação da segurança em relação ao estado limite último de instabilidade lateral quando forem satisfeitas as seguintes condições:

- a) os apoios de extremidade da viga impedem a rotação de suas seções extremas em torno do eixo longitudinal da peça;
- b) existe um conjunto de elementos de travamento ao longo do comprimento L da viga, afastados entre si de uma distância não maior que  $L_1$ , que também impedem a rotação dessas seções transversais em torno do eixo longitudinal da peça;
- c) para as vigas de seção transversal retangular, de largura b e altura h medida no plano de atuação do carregamento.

$$\frac{L_1}{b} \leq \frac{E_{c0,ef}}{\beta_{Mf_{c0,d}}}$$

$$\beta_M = \frac{4}{\pi} \frac{\beta_E}{\gamma_f} \frac{\left(\frac{h}{b}\right)^{3/2}}{\left(\frac{h}{b} - 0,63\right)^{1/2}}$$

No caso de  $\gamma_f = 1,4$  e coeficiente de correção  $\beta_E = 4$ ,  $\beta_M$  apresentará os valores dados pela Tabela 12.

Para as peças em que:

$$\frac{L_1}{b} > \frac{E_{c0,ef}}{\beta_M f_{c0,d}}$$

Também se dispensa a verificação da segurança em relação ao estado limite último de instabilidade lateral, desde que sejam satisfeitas as exigências de 5.3.3, com:

$$\sigma_{c1,d} \leq \frac{E_{c0,ef}}{\left(\frac{L_1}{b}\right) \beta_M}$$

**Tabela 12 – Coeficiente de correção  $\beta_M$  para  $\gamma_f = 1,4$  e  $\beta_E = 4$**

$\frac{h}{b}$	$\beta_M$
1	6,0
2	8,8
3	12,3
4	15,9
5	19,5
6	23,1
7	26,7
8	30,3
9	34,0
10	37,6

$\frac{h}{b}$	$\beta_M$
11	41,2
12	44,8
13	48,5
14	52,1
15	55,8
16	59,4
17	63,0
18	66,7
19	70,3
20	74,0

### 5.5.6 Estabilidade lateral das vigas de seção não-retangular

A estabilidade lateral de vigas de seção não retangular deverá ser estudada caso a caso.

## 5.6 Estabilidade global – Contraventamento

### 5.6.1 Generalidades

As estruturas formadas por um sistema principal de elementos estruturais, dispostos com sua maior rigidez em planos paralelos entre si, devem ser contraventadas por outros elementos estruturais, dispostos com sua maior rigidez em planos ortogonais aos primeiros, de modo a impedir deslocamentos transversais excessivos do sistema principal e garantir a estabilidade global do conjunto.

No dimensionamento do contraventamento devem ser consideradas as imperfeições geométricas das peças, as excentricidades inevitáveis dos carregamentos e os efeitos de segunda ordem decorrentes das deformações das peças fletidas.

Na falta de determinação específica da influência destes fatores, permite-se admitir que, na situação de cálculo, em cada nó do contraventamento seja considerada uma força  $F_{1d}$ , com direção perpendicular ao plano de resistência dos elementos do sistema principal, de intensidade convencional, conforme o que adiante se estabelece.

### 5.6.2 Contraventamento de peças comprimidas

Para as peças comprimidas pela força de cálculo  $N_d$ , com articulações fixas em ambas as extremidades, cuja estabilidade requiera o contraventamento lateral por elementos espaçados entre si da distância  $L_1$ , devem ser respeitadas as seguintes condições adiante especificadas em função dos parâmetros mostrados na Figura 5.

As forças  $F_{1d}$  atuantes em cada um dos nós do contraventamento podem ser admitidas com o valor mínimo convencional de  $N_d/150$ , correspondente a uma curvatura inicial da peça com flechas da ordem de 1/300 do comprimento do arco correspondente.

A rigidez  $K_{br,1}$  da estrutura de apoio transversal das peças de contraventamento deve garantir que a eventual instabilidade teórica da barra principal comprimida corresponda a um eixo deformado constituído por  $m$  semi-ondas de comprimento  $L_1$  entre nós indeslocáveis. A rigidez  $K_{br,1}$  deve ter pelo menos o valor dado por:

$$K_{br,1,min} = 2\alpha_m \frac{\pi^2 E_{co,ef} I_2}{L_1^3}$$

sendo

$$\alpha_m = 1 + \cos \frac{\pi}{m} \quad (\text{ver Tabela 13})$$

onde:

- $m$  é o número de intervalos de comprimento  $L_1$  entre as  $(m - 1)$  linhas de contraventamento ao longo do comprimento total  $L$  da peça principal;
- $L_1$  é a distância entre elementos de contraventamento;
- $E_{co,ef}$  é o valor do módulo de elasticidade paralelo às fibras da madeira da peça principal contraventada, conforme 4.4.9;
- $I_2$  é o momento de inércia da seção transversal da peça principal contraventada, para flexão no plano de contraventamento.

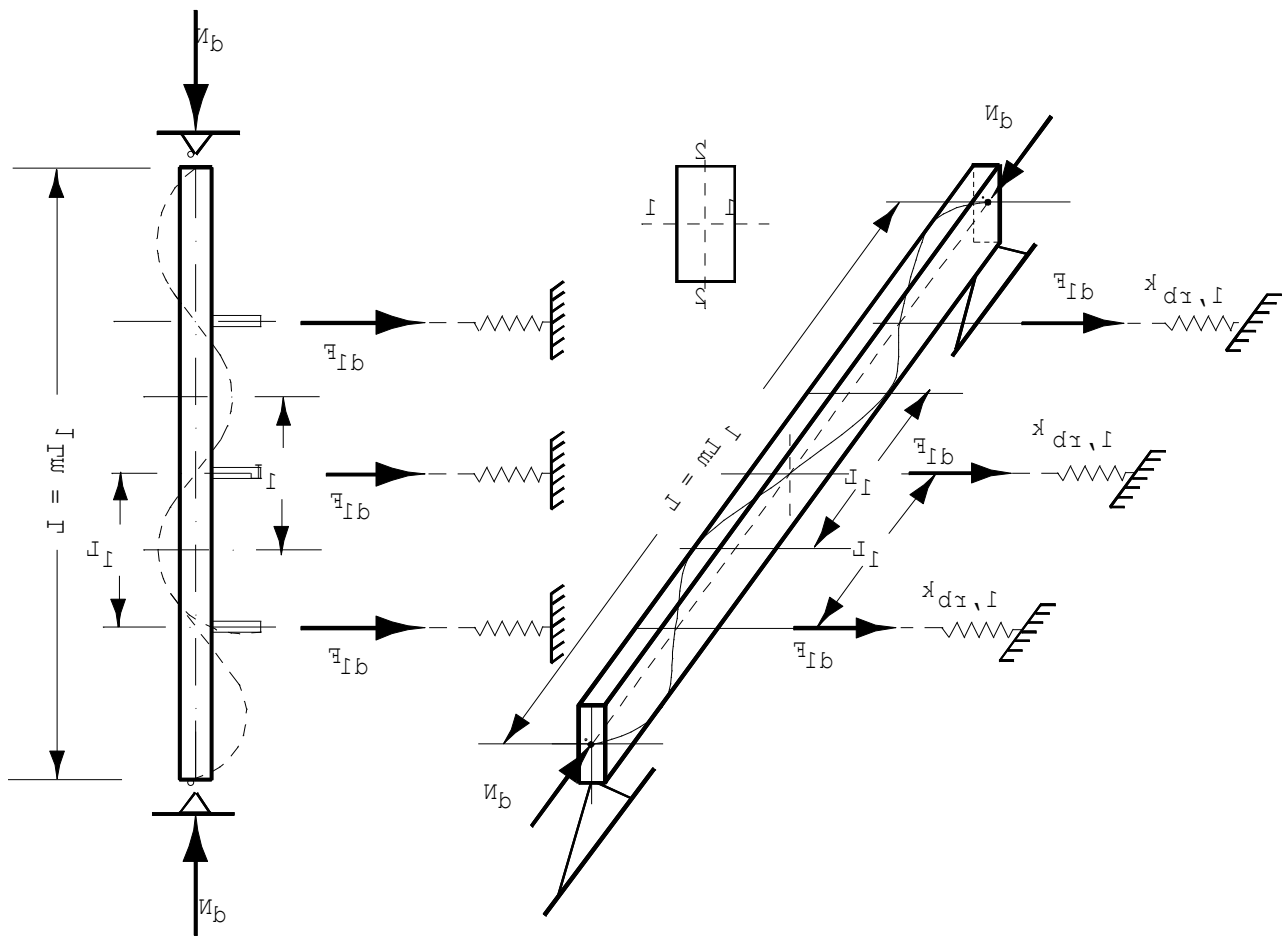


Figura 5 – Parâmetros para verificação da estabilidade lateral

Tabela 13 – Valores de  $\alpha_m$

$m$	2	3	4	5	$\infty$
$\alpha_m$	1	1,5	1,7	1,8	2

**5.6.2.1** Se os elementos de contraventamento forem comprimidos pelas forças  $F_{1d}$ , eles também deverão ter sua estabilidade verificada. Esta verificação é dispensada quando os elementos de contraventamento forem efetivamente fixados em ambas as extremidades, de modo que eles possam cumprir sua função, sendo solicitados apenas à tração em um de seus lados. As emendas dos elementos de contraventamento e as suas fixações às peças principais contraventadas devem ser dimensionadas para resistirem às forças  $F_{1d}$ .

### 5.6.3 Contraventamento do banzo comprimido das peças fletidas

Para o contraventamento do banzo comprimido de treliças ou de vigas fletidas, admitem-se as mesmas hipóteses especificadas em 5.6.2, adotando-se para  $F_{1d}$  os mesmos valores anteriores, aplicados neste caso à resultante  $R_{cd}$  das tensões de compressão atuantes nesse banzo, na situação de cálculo. No caso de vigas, a validade desta hipótese exige que esteja impedida a rotação, em torno de seu eixo longitudinal, das seções transversais de suas duas extremidades.

#### 5.6.4 Estabilidade global de elementos estruturais em paralelo

Para um sistema estrutural principal, formado por uma série de  $n$  elementos estruturais planos em paralelo, cuja estabilidade lateral individual requeira contraventamento, deve ser prevista uma estrutura de contraventamento, composta por outros elementos estruturais planos, dispostos em planos perpendiculares ao plano dos elementos contraventados. Se a estrutura de contraventamento estiver submetida a carregamentos externos atuantes na construção, os seus efeitos devem ser acrescidos aos decorrentes da função de contraventamento.

No caso de estruturas de cobertura, na falta de uma análise estrutural rigorosa, permite-se considerar a estrutura de contraventamento como composta por um sistema de treliças verticais, dispostas perpendicularmente aos elementos do sistema principal, e por treliças dispostas perpendicularmente ao plano dos elementos do sistema estrutural principal, no plano horizontal e no plano da cobertura, colocadas nas extremidades da construção e em posições intermediárias com espaçamentos não superiores a 20 m.

O sistema de treliças verticais é formado por duas diagonais, dispostas verticalmente em pelo menos um de cada três vãos definidos pelos elementos do sistema principal, e por peças longitudinais que liguem continuamente, de uma extremidade a outra da construção, os nós homólogos dos banzos superior e inferior dos elementos do sistema principal, como mostrado na Figura 6.

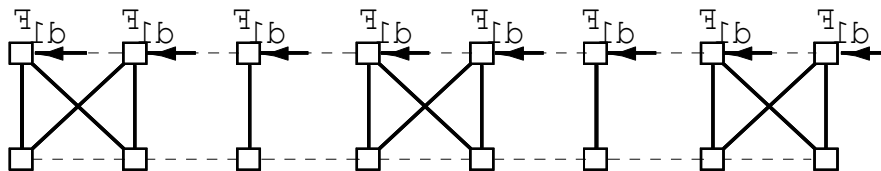


Figura 6 – Arranjo vertical de contraventamento

Em cada nó pertencente ao banzo comprimido dos elementos do sistema principal, deve ser considerada uma força transversal ao elemento principal, com intensidade  $F_{1d} = N_d / 150$ , onde  $N_d$  é o valor de cálculo da resultante das tensões atuantes no banzo comprimido de um elemento do sistema principal.

As estruturas de contraventamento das extremidades da construção, como mostrado na Figura 7, e de eventuais posições intermediárias, quando existentes, devem resistir, em cada um de seus nós, a forças cujo valor de cálculo  $F_d$  corresponda pelo menos a  $2/3$  da resultante das  $n$  forças  $F_{1d}$  existentes no trecho a ser estabilizado pela estrutura de contraventamento considerada.

A rigidez destas estruturas de contraventamento deve ser tal que o seu nó mais deslocável atenda à exigência de rigidez mínima:

$$K_{br} \geq \frac{2}{3} n K_{br,1,\min}$$

onde  $K_{br,1,\min}$  é dado em 5.6.2.

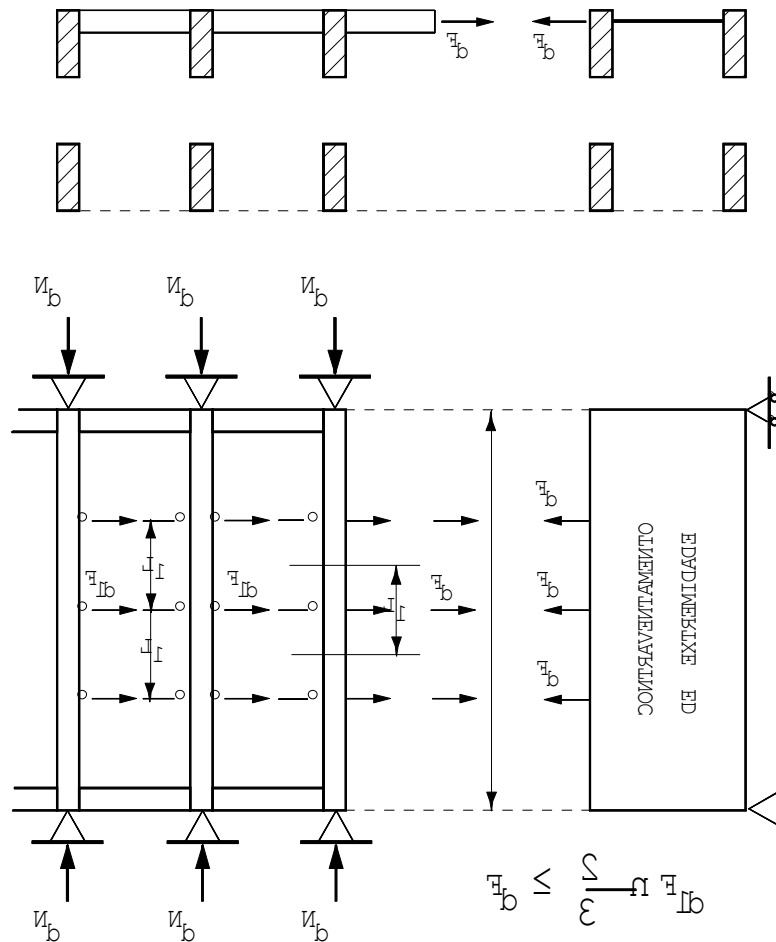


Figura 7 – Arranjo horizontal de contravento

## 5.7 Peças compostas

### 5.7.1 Generalidades

As peças compostas por elementos justapostos solidarizados continuamente podem ser consideradas como se fossem peças maciças, com as restrições adiante estabelecidas.

### 5.7.2 Peças compostas de seção T, I ou caixão, ligadas por pregos

O módulo de deslizamento é determinado em função da densidade da madeira e do diâmetro do pino utilizado. No caso de ligações com pré-furação os valores de  $K$  são dados por:

$$K_{ser} = \frac{\rho_k^{1,5} \cdot d}{20}$$

$$K_u = \frac{2}{3} \cdot K_{ser}$$

onde:

- $K = K_{ser}$  para os estados limites de utilização (N/mm);
- $K = K_y$  para os estados limites últimos (N/mm);
- $d$  é o diâmetro do prego em mm;
- $\rho_k$  é a densidade da madeira em  $\text{kg/m}^3$ . Se as peças forem de madeiras diferentes deve-se utilizar uma densidade equivalente  $\rho_k = \sqrt{\rho_{k1} \cdot \rho_{k2}}$ .

O fator de redução da inércia do conjunto é dado por:

$$\gamma_2 = 1 \text{ e } \gamma_i = \left[ 1 + \frac{\pi^2 \cdot E_i \cdot A_i \cdot s_i}{K_i \cdot L^2} \right]^{-1} \text{ para } i=1 \text{ e } 3$$

Sendo:

$E_i$  = módulo de elasticidade de cada elemento da seção transversal;

$A_i$  = área de cada parte da seção transversal;

$s_i$  = espaçamento dos pregos na interface do elemento  $i$  com o elemento 2;

$K_i$  = módulo de deslizamento da ligação do elemento  $i$  com o elemento 2;

$L$  = vão efetivo da viga ( $L = \text{vão}$ , para vigas biapoiadas), ( $L = 0,8 \cdot \text{vão}$ , para vigas contínuas) e ( $L = 2 \cdot \text{vão}$ , para vigas em balanço).

O espaçamento dos pregos pode ser uniforme ou variar conforme a força de cisalhamento, entre um valor mínimo  $s_{\min}$  e  $s_{\max}$ , sendo  $s_{\max} \leq 4 \cdot s_{\min}$ . Nesse último caso um valor efetivo de espaçamento pode ser usado, dado por:

$$s_{ef} = 0,75 \cdot s_{\min} + 0,25 \cdot s_{\max}$$

A distância entre os centros de gravidade da seção até a linha neutra da peça (ver Figura 8) é dado por:

$$a_2 = \frac{\gamma_1 \cdot E_1 \cdot A_1 \cdot (h_1 + h_2) - \gamma_3 \cdot E_3 \cdot A_3 \cdot (h_2 + h_3)}{2 \cdot \sum_{i=1}^3 \gamma_i \cdot E_i \cdot A_i}$$

$$a_1 = \left( \frac{h_1 + h_2}{2} \right) - a_2 \quad \text{e} \quad a_3 = \left( \frac{h_2 + h_3}{2} \right) + a_2$$



sendo:

$a_i$  = distância do centróide da área de cada elemento que compõe a seção transversal até a linha neutra  $y-y$ , desde que  $a_2$  não seja menor que zero e não maior que  $h_2/2$ ;

$h_i$  = altura de cada parte dos elementos componentes da seção transversal com  $h_3$  nulo para seção  $T$ ;

$b_i$  = largura de cada parte dos elementos componentes da seção transversal;

Assim é possível o cálculo da rigidez efetiva levando em consideração a rigidez da ligação.

$$(EI)_{ef} = \sum_{i=1}^3 (E_i \cdot I_i + \gamma_i \cdot E_i \cdot A_i \cdot a_i^2)$$

onde:

$I_i$  = momento de inércia de cada elemento componente da seção transversal ( $I_i = b_i \cdot h_i^3 / 12$ ).

Da mesma forma, são equacionadas as tensões normais e cisalhantes atuantes nas peças, bem como a força aplicada nos elementos de ligação ocasionada pelo deslizamento entre as peças.

Para vigas com geometria de seção transversal conforme as da Figura 8, as tensões normais devem ser calculadas conforme mostrado a seguir:

$$\sigma_i = \gamma_i \cdot E_i \cdot a_i \cdot \frac{M}{(EI)_{ef}}$$

$$\sigma_{m,i} = 0,5 \cdot E_i \cdot h_i \cdot \frac{M}{(EI)_{ef}}$$

onde:

- $M$  = é o momento fletor;
- $\sigma_i$  = é a tensão normal no centróide do elemento "i" devido à força normal;
- $\sigma_{m,i}$  = é a tensão normal na extremidade do elemento "i" devido ao momento.

A máxima tensão cisalhante ocorre onde a tensão normal é nula. A tensão máxima de cisalhamento na alma da viga pode ser obtida por:

$$\tau_{2,max} = (\gamma_3 \cdot E_3 \cdot A_3 \cdot a_3 + 0,5 \cdot E_2 \cdot b_2 \cdot h^2) \cdot \frac{V}{b_2 \cdot (EI)_{ef}}$$

sendo:

$V$  = força máxima de cisalhamento.

A força aplicada no conector ( $F_i$ ) é dada por:

$$F_i = \gamma_i \cdot E_i \cdot A_i \cdot a_i \cdot s_i \cdot \frac{V}{(EI)_{ef}} \quad \text{para } i = 1 \text{ e } 3.$$

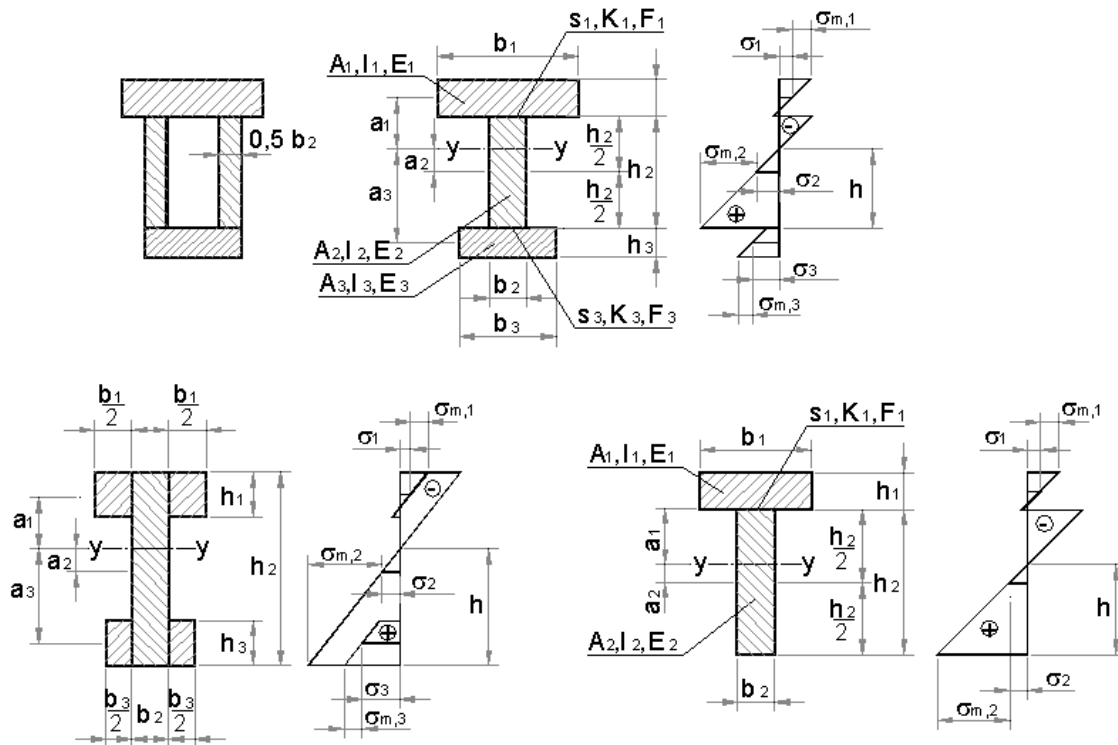


Figura 8 – Seções transversais e distribuição de tensões do EUROCODE 5 (1993)

### 5.7.3 Peças compostas com alma em treliça ou de chapa de madeira compensada

As peças compostas com alma em treliça formada por tábuas diagonais e as peças compostas com alma formada por chapa de madeira compensada devem ser dimensionadas à flexão simples ou composta, considerando exclusivamente as peças dos banzos tracionado e comprimido, sem redução de suas dimensões. A alma dessas vigas e as suas ligações com os respectivos banzos devem ser dimensionadas a cisalhamento como se a viga fosse de seção maciça.

### 5.7.4 Peças formadas por lâminas de madeira colada

Entende-se por Madeira Laminada Colada (MLC) para fins estruturais, peças de madeira, reconstituída em processo industrializado de fabricação, composta de tábuas de dimensões relativamente reduzidas se comparadas às dimensões da peça final, coladas umas às outras e dispostas com as fibras paralelas ao eixo longitudinal da peça final. Na produção das lâminas, as tábuas são unidas longitudinalmente por ligação de extremidade com extremidade, até se atingir o comprimento necessário para a composição da peça final. Na produção das peças, as lâminas são sobrepostas até atingir a seção transversal determinada no dimensionamento da peça estrutural. As peças compostas sob a técnica da MLC podem ter formato reto ou curvo. A qualidade do produto final depende de varias etapas do processo de fabricação, devendo as características de resistência e rigidez dos elementos de MLC ser garantidas pelos fabricantes através do controle de qualidade de cada componente do processo.

#### 5.7.4.1 Densidade da madeira

Deve ser evitada a composição com espécies diferentes, ou que apresentem diferentes coeficientes de retração. Caso isto ocorra, devem ser comprovados a eficiência do comportamento mecânico e a não ocorrência de delaminação, ao longo do tempo. Preferencialmente, devem ser empregadas peças com densidade aparente (para um teor de umidade de 12 %) entre  $0,40 \text{ g/cm}^3$  e  $0,75 \text{ g/cm}^3$ . No caso de peças com densidade superior a  $0,75 \text{ g/cm}^3$ , deve ser feita uma avaliação criteriosa do comportamento das juntas coladas.

#### 5.7.4.2 Tratamento preservativo

As tábuas empregadas no processo de fabricação de peças de MLC devem ser tratadas com produtos que garantam durabilidade e proteção biológica, sem prejuízo à aderência da cola. O tratamento preservativo também pode ser realizado após a fabricação das peças de MLC, desde que não provoque alterações nas juntas coladas. Ver capítulo 11 e Norma específica.

#### 5.7.4.3 Teor de umidade das lâminas

No processo de secagem, deve-se procurar a homogeneização do teor de umidade do lote de tábuas. Visando evitar a ocorrência de defeitos prejudiciais à colagem, devido a alterações no teor de umidade das tábuas, o processo de composição das peças deve iniciar no menor tempo possível, após a secagem e estabilização do teor de umidade do lote a ser utilizado. No momento da colagem, as tábuas empregadas no processo de fabricação da MLC deverão estar secas e com no máximo 18 % de teor de umidade, não sendo permitida variação superior a 5 % entre lâminas adjacentes.

#### 5.7.4.4 Características dimensionais das lâminas

Na composição longitudinal das lâminas, cada tábua deverá ter comprimento superior a 100 cm e espessura que permita uma dimensão máxima de 5 cm quando do acabamento final da lâmina. Deve-se observar ainda que a área da seção transversal de cada lâmina não exceda  $60 \text{ cm}^2$  para madeira de densidade igual ou inferior a  $0,50 \text{ g/cm}^3$  ou  $40 \text{ cm}^2$  para madeira de densidade superior a  $0,50 \text{ g/cm}^3$ , evitando-se nos dois casos, largura final superior a 20 cm.

#### 5.7.4.5 Classificação da madeira

O lote de madeira, do qual serão produzidas as tábuas, deverá passar pelo enquadramento nas classes de resistência definidas nesta norma. As tábuas que comporão as lâminas deverão passar ainda por uma classificação visual seguida de uma classificação pelo módulo de elasticidade.

##### 5.7.4.5.1 Classificação visual

A classificação visual poderá ser a olho nu, com auxílio de instrumentos de aumento de imagem, ou ainda, equipamentos de imagem e sensores em processo informatizado.

1 - Quanto aos nós e grã: na composição das lâminas, deverão ser utilizadas tábuas que apresentem nó que ocupe menos de  $\frac{1}{4}$  de sua seção transversal final, medula que ocupe menos de  $\frac{1}{6}$  de sua largura final e inclinação das fibras inferior a  $6^\circ$ . Só deverão ser aceitas rachaduras longitudinais e que tenham extensão inferior a 30 cm.

Tábuas que atendam as recomendações do parágrafo anterior, mas que possuam nós que ocupem mais de  $\frac{1}{4}$  de sua seção transversal final, poderão ser selecionadas, mas deverão ter esses nós eliminados e substituídos por ligação de continuidade, atendidas as disposições da seção 4.4.4 desta Norma.

2 - Quanto aos anéis de crescimento: no caso de espécies de crescimento rápido, deverão ser selecionadas apenas as tábuas que apresentem no mínimo 3 anéis de crescimento em 2,5 cm, medido em uma direção radial representativa.

##### 5.7.4.5.2 Classificação pelo módulo de elasticidade

As tábuas que comporão as lâminas deverão passar por uma classificação mecânica prévia, não destrutiva, para a determinação do módulo de elasticidade na flexão ( $E_M$ ) que deverá ser considerado como de referência para o processo de composição das peças. Essa classificação permitirá agrupar um sub-lote superior com tábuas de  $E_M$  acima da média representativa das tábuas da espécie empregada e um sub-lote inferior com tábuas de  $E_M$  abaixo dessa média.

Esse módulo de elasticidade médio na flexão, a ser considerado como representativo do lote de tábuas da espécie a ser utilizada, deverá ser obtido do ensaio preliminar de 12 tábuas escolhidas ao acaso.

A cada mudança da procedência da madeira fornecida, esse teste deverá ser repetido e sempre que houver diferença maior que 10 %, com relação ao valor médio que vinha sendo considerado para a madeira da mesma espécie, o mesmo deverá ser substituído por esse novo valor que passará a ser o módulo de elasticidade médio representativo do lote.

As tábuas do sub-lote de  $E_M$  superior deverão ser destinadas a compor as lâminas que farão parte das quartas partes mais afastadas da linha neutra da peça de MLC e as de  $E_M$  inferior deverão ser utilizadas na composição da metade central da seção transversal dessa peça.

Para as espécies de crescimento rápido, deverá ser observado ainda que, no caso do sub-lote de  $E_M$  superior, as tábuas com maior número de anéis de crescimento em 2,5 cm, deverão ser utilizadas na composição das lâminas que ficarão mais afastadas da linha neutra.

#### 5.7.4.6 União longitudinal das tábuas e composição das lâminas

A continuidade de cada lâmina deverá ser assegurada pela união longitudinal entre as tábuas que as compõem. Essa união deverá ser realizada por colagem de entalhes múltiplos usinados nas extremidades de tábuas consecutivas. As emendas dentadas poderão ser usinadas verticalmente ou horizontalmente (Figura 9).

No caso dessa união ser realizada por emendas biseladas ou similar, a sua eficiência deverá ser atestada por ensaio mecânico em laboratório idôneo. As emendas de topo não deverão ser empregadas no processo de fabricação de peças estruturais de MLC.

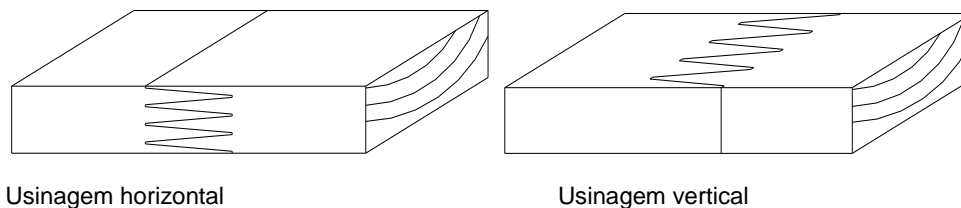


Figura 9 – Tipos de usinagem das emendas dentadas

A geometria dos entalhes múltiplos deverá ser compatível com esforços solicitantes estruturais e o passo do dente definido em função do seu comprimento, inclinação de seus flancos e espessura de sua extremidade (Figura 10):

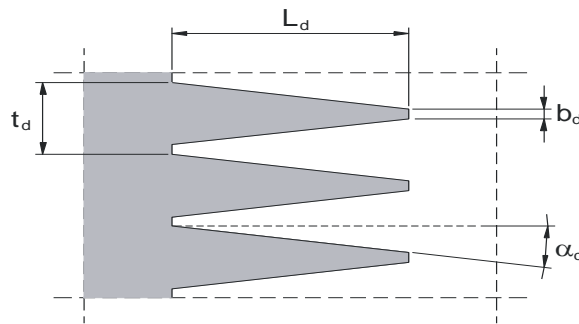
- $L_d$ : comprimento dos dentes
- $b_d$ : espessura da extremidade dos dentes
- $t_d$ : passo dos dentes
- $\alpha_d$ : inclinação dos flancos dos dentes
- $v_d$ : grau de enfraquecimento ocasionado pelos dentes ( $b_d / t_d$ )

Para grandes esforços solicitantes, a espessura da extremidade dos dentes deverá ser de até 5 % de seu comprimento e a inclinação dos flancos compreendida entre 5° e 7°.

$$b_d \leq 0,05 \cdot L_d \quad \text{e} \quad \alpha_d \text{ entre } 5^\circ \text{ e } 7^\circ$$

O grau de enfraquecimento ( $v_d$ ) na região dos entalhes múltiplos, não deverá exceder 0,2, em relação à resistência da madeira sem emenda e isenta de defeitos, ou seja:

$$[ 50 \cdot b_d / ( L_d \cdot \text{tg } \alpha_d + b_d ) ] \leq 20$$



**Figura 10 – Parâmetros geométricos das emendas dentadas**

A Tabela 14 apresenta recomendações para duas geometrias de dentes. No caso de emendas biseladas, a inclinação máxima do bisel deverá ser de 6°.

**Tabela 14 – Características geométricas de dentes de dois perfis estruturais**

Parâmetro	Perfil 1	Perfil 2
$L_d$ - comprimento (mm)	28	21
$t_d$ - largura do dente (mm)	7	7
$b_d$ - largura da ponta do dente (mm)	1	1
$tg \alpha_d$ (inclinação)	1:10	1:9

#### 5.7.4.7 Distâncias mínimas entre emendas

As distâncias mínimas recomendadas são válidas para o caso das faces maiores da seção transversal das lâminas estarem posicionadas paralelas ao plano da linha neutra. No caso das faces maiores da seção transversal das lâminas estarem ortogonais ao plano da linha neutra, ou a combinação das duas disposições, a eficiência deverá ser atestada por laboratório idôneo.

##### 5.7.4.7.1 Distância mínima entre emendas na mesma lâmina

Na confecção de uma lâmina que irá compor as quartas partes mais afastadas do eixo baricêntrico horizontal (x), a distância mínima entre as emendas é 80 cm. Para uma lâmina que irá compor a metade central da seção transversal, a distância mínima entre emendas é 50 cm.

##### 5.7.4.7.2 Distância mínima entre emendas contíguas

Na composição final da peça de MLC, na região das quartas partes mais afastadas do eixo baricêntrico horizontal (x), a distância mínima entre lâminas adjacentes é de 20 cm.

#### 5.7.4.8 Espessura das lâminas

Em nenhuma hipótese, a espessura final de cada lâmina deverá exceder 5 cm. No caso de peças curvas, a espessura final de cada lâmina deverá atender também ao limite máximo de (1/150) do raio de curvatura da face interna da lâmina para o caso de madeiras com densidade aparente até 0,50 g/cm<sup>3</sup> e (1/200) para o caso de madeiras com densidade aparente superior a 0,50 g/cm<sup>3</sup>.

#### 5.7.4.9 Adesivos para MLC e processo de colagem

Os adesivos empregados nas emendas de continuidade e na fabricação das peças estruturais de MLC deverão ser estruturais e apresentar propriedades compatíveis às condições ambientais a que os elementos estruturais estarão submetidos durante toda a sua vida útil. A quantidade de adesivo e os demais parâmetros de colagem deverão seguir as recomendações dos fabricantes do adesivo, recomendando-se a comprovação experimental tanto para as emendas dentadas como para os elementos estruturais fabricados.

##### 5.7.4.9.1 Pressão de colagem nas juntas de cola

Na ausência de recomendação do fabricante da cola, deve-se observar que na colagem das peças de MLC a junta de cola entre lâminas deverá receber uma pressão mínima de 0,7 MPa para madeiras de densidade inferior ou igual a 0,5 g/cm<sup>3</sup> e de 1,2 MPa para madeiras de densidade superior a 0,5 g/cm<sup>3</sup>.

##### 5.7.4.9.2 Pressão de colagem das ligações de continuidade das lâminas

Os entalhes múltiplos deverão ser colados sob a pressão indicada na Tabela 15, em função do comprimento do dente e da densidade da madeira. No entanto, deverá ser observado que a pressão empregada não exceda o limite que provoque fissura longitudinal de extensão superior a 5 mm, na região do fundo dos dentes. Na colagem dos entalhes múltiplos, o tempo de prensagem deverá ser de no mínimo 2 segundos.

**Tabela 15 – Pressão de colagem das ligações de continuidade das lâminas**

$L_d$ (mm)	Pressão de colagem (MPa)	
	densidade $\leq 0,50$ g/cm <sup>3</sup>	densidade $> 0,50$ g/cm <sup>3</sup>
10	12	14
20	8	10
30	6	8
40	4,5	6,5
50	3	5
60	2	4

##### 5.7.4.9.3 Prensagem

Na ausência da recomendação do fabricante da cola, a prensagem deve ser mantida por um período mínimo de 6 horas, tomando-se por base um ambiente com temperatura de 20 °C e teor de umidade relativa do ar de 65 %. No caso de prensagem a quente, por resistência elétrica, hiperfrequência ou processos similares, o tempo de prensagem deverá ser atestado por laboratório idôneo, observando-se que o aumento da temperatura não provoque rachaduras superiores ao indicado nesta Norma. Após o período de prensagem, a retirada da pressão deverá ser gradativa e aliviada em pontos alternados ao longo da peça.

##### 5.7.4.10 Limitações dimensionais e de resistência mecânica

O dimensionamento de peças estruturais em MLC deve seguir as recomendações desta norma quanto ao dimensionamento de peças serradas. Nas peças fletidas, com seção constante, a largura mínima da seção transversal deve ser 1/7 da altura da peça; nas, com seção variável, as extremidades de menor altura não devem ser inferior a L/30 e a inclinação não deve ultrapassar 5°. O coeficiente parcial de modificação  $K_{mod3}$  para MLC deverá levar em conta os fatores de modificação indicados a seguir:

$$K_{mod3} = C_e \cdot C_c \cdot C_t$$

O coeficiente de modificação da emenda de entalhes múltiplos ( $C_e$ ), fator de redução causado pela emenda de entalhes múltiplos ou bisel, deve ser considerado por  $C_e = 0,95$ . Em peças sem emendas longitudinais,  $C_e = 1,00$ .

O coeficiente de modificação devido à curvatura ( $C_c$ ) será:

- em peças retas:  $C_c = 1,00$
- em peças curvas:  $C_c = 1 - 2000 \cdot (t/r)^2$

onde:

$t$  = é a espessura das lâminas;

$r$  = é o menor raio de curvatura das lâminas que compõem a seção transversal resistente.

Para o coeficiente de modificação de temperatura ( $C_t$ ), em peças estruturais expostas a temperaturas elevadas quando em uso, deve-se adotar os fatores de modificação indicados na Tabela 16.

**Tabela 16 – Fatores de modificação  $C_t$**

Tipo de propriedade	Teor de umidade da madeira em serviço	Temperatura ambiente °C		
		°C ≤ 38	38 < °C ≤ 52	52 < °C ≤ 66
Tração paralela e módulo de elasticidade	Seca ou úmida	1,0	0,9	0,9
Demais propriedades e ligações	Seca < 16 %	1,0	0,8	0,7
	Úmida ≥ 16 %	1,0	0,7	0,5

#### 5.7.4.11 Rigidez à flexão do elemento estrutural

A peça de MLC, constituída da combinação de lâminas com módulo de elasticidade à flexão do lote de valores superior, empregado nas quartas partes mais afastadas da linha neutra, e lâminas com módulo de elasticidade à flexão do lote de valores inferior, empregado na metade central da seção transversal (Figura 11), deverá ter a rigidez à flexão calculada pela consideração de seção transformada, como segue:

$$EI = [2 \cdot E_{M,s} \cdot I_{(1/4)} + E_{M,i} \cdot I_{(1/2)}]$$

onde:

$EI$  é a rigidez à flexão do elemento estrutural;

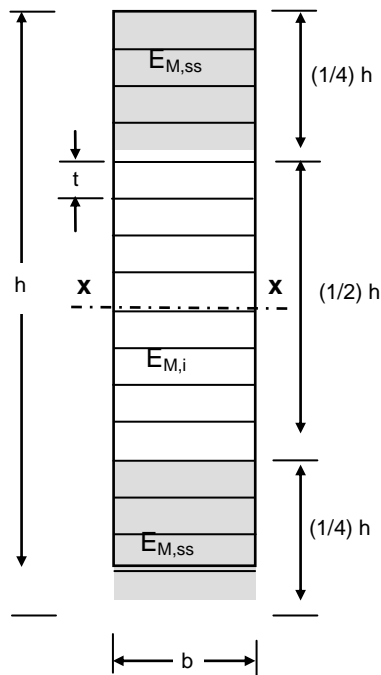
$E_{M,s}$  é o valor médio dos módulos de elasticidade do lote de valores superior;

$E_{M,i}$  é o valor médio dos módulos de elasticidade do lote de valores inferior;

$I_{(1/4)}$  é o momento de inércia da quarta parte mais afastada, em relação ao eixo baricêntrico ( $x$ );

$I_{(1/2)}$  : momento de inércia da metade central da seção transversal, em relação ao eixo baricêntrico ( $x$ ).

Se o número de lâminas para compor as camadas identificadas como  $(1/4)h$  não for um valor inteiro, arredondar o valor de acordo com o seguinte critério: se a parcela decimal for igual ou superior a 0,5, arredondar para o valor inteiro superior; caso contrário, desprezar a parcela decimal e tomar apenas o valor inteiro.



**Figura 11 – Seção mostrando a combinação de lâminas com diferentes módulos de elasticidade à flexão**

#### 5.7.4.12 Considerações sobre fabricação e comercialização

Além das recomendações contidas nesta norma, na fabricação tanto de peças para usos estruturais em “Madeira Laminada Colada” como em qualquer outro tipo de “compósitos estruturais de madeira” que vierem a ser produzidos, deverá o fabricante informar e garantir, (baseado em laudos técnicos emitidos por instituições oficiais credenciadas e através de controles de qualidade na fabricação) todas as classes e módulos de resistências, a serem utilizados em cálculos estruturais, assim como todas as características de uso, conservação e manutenção, e o tipo de preservativo, o processo adotado e a classe de utilização.

#### 5.7.5 Peças compostas de seção retangular ligadas por conectores metálicos

As vigas compostas de seção retangular, ligadas por conectores metálicos, solicitadas à flexão simples ou composta, suposta uma execução cuidadosa e a existência de parafusos suplementares que solidarizem permanentemente o sistema, podem ser dimensionadas à flexão, em estado limite último, como se fossem peças maciças, reduzindo-se o momento de inércia da seção composta, adotando-se:

$$I_{ef} = \alpha_r I_{th}$$

sendo

- para dois elementos superpostos:  $\alpha_r = 0,85$

- para três elementos superpostos:  $\alpha_r = 0,70$

onde  $I_{ef}$  é o valor efetivo e  $I_{th}$  o seu valor teórico.

Os conectores metálicos devem ser dimensionados para resistirem ao cisalhamento que existiria nos planos de contato das diferentes peças como se a peça fosse maciça.



## 5.8 Estabilidade de peças compostas

### 5.8.1 Peças solidarizadas continuamente

A estabilidade das peças compostas por elementos justapostos solidarizados continuamente pode ser verificada como se elas fossem maciças com as restrições impostas em 5.7.

### 5.8.2 Peças solidarizadas descontinuamente

As peças compostas solidarizadas descontinuamente por espaçadores interpostos ou por chapas laterais de fixação, como mostrado na Figura 12, devem ter sua segurança verificada em relação ao estado limite último de instabilidade global.

Para as peças compostas por dois ou três elementos de seção transversal retangular, permite-se a verificação especificada por esta Norma, obedecendo ao capítulo 5.5, como se elas fossem de seção maciça, nas condições adiante estabelecidas.

Os espaçadores devem estar igualmente afastados entre si ao longo do comprimento  $L$  da peça. A sua fixação aos elementos componentes deve ser feita por ligações rígidas com pregos ou parafusos, conforme as exigências de 6.2.1.

Permite-se que estas ligações sejam feitas com apenas dois parafusos ajustados dispostos ao longo da direção do eixo longitudinal da peça, afastados entre si de no mínimo  $4d$  e das bordas do espaçador de pelo menos  $7d$ , desde que o diâmetro de pré-furação  $d_0$  seja feito igual ao diâmetro  $d$  do parafuso.

A altura  $L_2$  da seção transversal dos espaçadores (Figura 12) deve satisfazer à condição:  $\frac{L_2}{a} \geq 1,5$  e, para o caso de chapas laterais de fixação, essa condição é:  $\frac{L_2}{a} \geq 2$ .

Para a flambagem em torno do eixo  $y$ , mostrado na Figura 13, deve ser considerada uma esbeltez eficaz  $\lambda_{ef,y}$  determinada de acordo com as formulações apresentadas a seguir.

#### Seção de um elemento componente:

$$A_1 = b_1 h_1$$

#### Seção composta por dois elementos:

$$A_{tot} = 2A_1$$

$$I_{tot} = \frac{h_1 [(2b_1 + a) - a^3]}{12}$$

#### Seção composta por três elementos:

$$A_{tot} = 3A_1$$

$$I_{tot} = \frac{h_1 [(3b_1 + 2a)^3 - (b_1 + 2a)^3 + b_1^3]}{12}$$

Determinação da esbeltez eficaz referente à flambagem no eixo  $y$ :

$$\lambda_{ef,y} = \sqrt{\lambda^2 + \eta \frac{n}{2} (\lambda_1)^2}$$

onde:

$$\lambda = L \sqrt{\frac{A_{tot}}{I_{tot}}}$$

$$\lambda_1 = \sqrt{12} \frac{L_1}{b_1}$$

$n$  = quantidade de elementos constituintes da seção composta;

$\eta$  = fator definido na Tabela 17.

Tabela 17 – Fator  $\eta$

Classe de carregamento	Espaçadores interpostos			Chapas laterais	
	colados	pregados	parafusados	coladas	pregadas
Permanente ou longa duração	1	4	3,5	3	6
Média duração ou curta duração	1	3	2,5	2	4,5

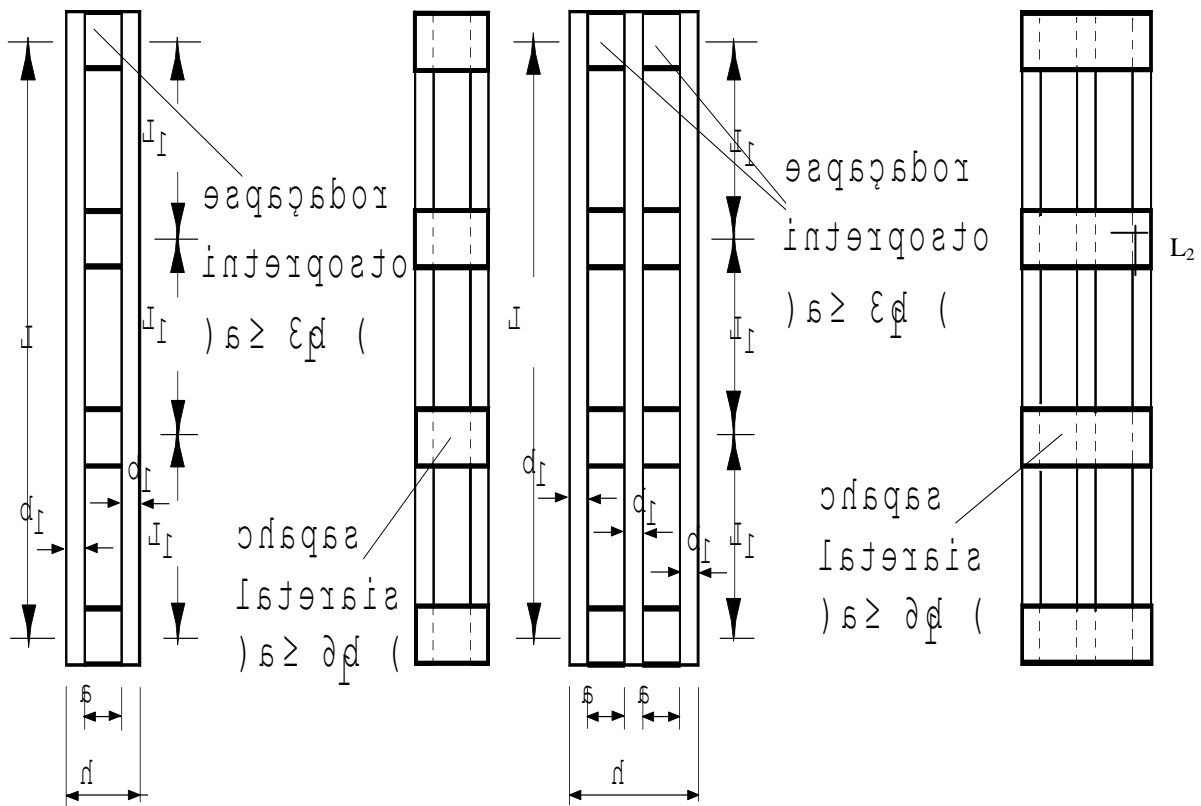


Figura 12 – Peças solidarizadas descontinuamente

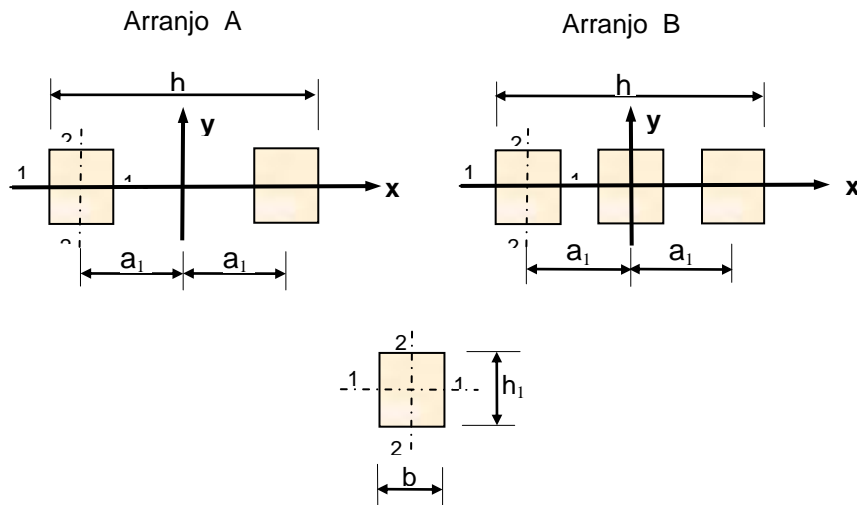


Figura 13 – Seções compostas por dois ou três elementos iguais

A segurança dos espaçadores e de suas ligações com os elementos componentes deve ser verificada para um esforço de cisalhamento cujo valor convencional de cálculo é:

$$T_d = V_d \frac{L_1}{a_1}$$

sendo:

$$V_d = \begin{cases} \frac{F_{c,d}}{120 \cdot k_{cy}} & \text{para } \lambda_{ef,y} < 30 \\ \frac{F_{c,d} \cdot \lambda_{ef,y}}{3600 \cdot k_{cy}} & \text{para } 30 \leq \lambda_{ef,y} < 60 \\ \frac{F_{c,d}}{60 \cdot k_{cy}} & \text{para } \lambda_{ef,y} \geq 60 \end{cases}$$

Dispensa-se a verificação da estabilidade local dos trechos de comprimento  $L_1$  dos elementos componentes, desde que respeitadas as limitações:

- $9b_1 \leq L_1 \leq 18b_1$
- $a \leq 3b_1$  para peças interpostas;
- $a \leq 6b_1$  para peças com chapas laterais.

## 6 Ligações

### 6.1 Generalidades

As ligações mecânicas das peças de madeira podem ser feitas por meio dos seguintes elementos:

- pinos metálicos;
- cavilhas;
- conectores

Os pinos metálicos podem ser constituídos por pregos ou parafusos. As cavilhas são pinos de madeira torneados. Os conectores podem ser constituídos por anéis metálicos; ou por chapas metálicas com dentes estampados, ou ainda outros tipos que comprovadamente sejam testados em laboratórios idôneos.

No cálculo das ligações não é permitido considerar a contribuição de estribos, braçadeiras e grampos, bem como do atrito das superfícies em contato, com exceção do caso da protensão transversal controlada.

Devem ser respeitados os espaçamentos especificados e a pré-furação especificada para evitar o fendilhamento da madeira em virtude da presença dos elementos de união. Para evitar a ruptura por tração normal às fibras em regiões de ligações localizadas, deve-se fazer a seguinte verificação (Figura 14):

$$F_d \operatorname{sen} \alpha \leq 2 f_{v,d} b_e t / 3$$

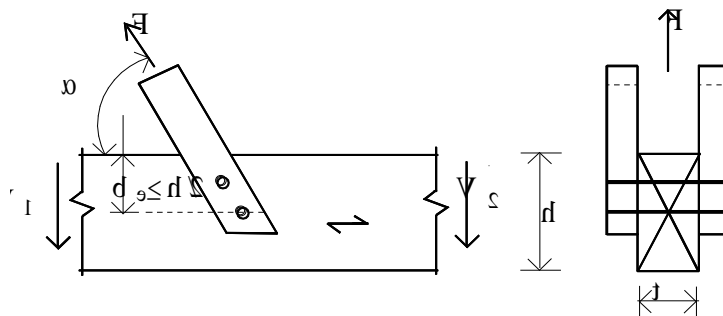


Figura 14 – Tração normal às fibras em ligações

onde:

- $b_e$  é a distância do eixo do pino mais afastado à borda do lado da solicitação, com  $b_e \geq h/2$ ;
- $t$  é a espessura da peça principal;
- $f_{v,d}$  é a resistência de cálculo ao cisalhamento paralelo às fibras;
- $\alpha$  é o ângulo de inclinação da força  $F$  em relação às fibras;
- $h$  é a altura total da seção transversal da peça principal.

### 6.1.1 Ligações excêntricas

Quando não for possível impedir a presença de binários atuando no plano da união, além das tensões primárias decorrentes dos esforços atuantes nas peças interligadas, também devem ser consideradas as tensões secundárias devidas às excentricidades existentes entre os eixos mecânicos das peças interligadas e o centro de rotação da união em seu plano de atuação.

### 6.1.2 Ligações com cola

As ligações com cola somente podem ser empregadas em juntas longitudinais da madeira laminada colada. O emprego de cola nas ligações deve obedecer a prescrições técnicas provadamente satisfatórias. Somente pode ser colada madeira seca ao ar livre ou em estufa. A resistência da junta colada deve ser no mínimo igual à resistência ao cisalhamento longitudinal da madeira.

### 6.1.3 Critério de dimensionamento

O dimensionamento dos elementos de ligação deve obedecer a condições de segurança do tipo  $S_d \leq R_d$  onde  $R_d$  é o valor de cálculo da resistência dos elementos da ligação e  $S_d$  o valor de cálculo das solicitações nela atuantes. Em princípio, o estado limite último da ligação pode ser atingido por deficiência de resistência da madeira da peça estrutural ou do elemento de ligação.

### 6.1.4 Ligação de diferentes peças estruturais

As ligações de diferentes peças estruturais podem ser feitas pelos meios usuais das ligações de peças de madeira ou pelo emprego de elementos intermediários de aço. A segurança desses elementos intermediários de aço deve ser verificada de acordo com a ABNT NBR 8800.

## 6.2 Ligações com pinos metálicos

### 6.2.1 Rigidez das ligações

As ligações podem ser calculadas como rotuladas, rígidas e semi-rígidas. Cabe ao projetista comprovar através de modelos teóricos e ou experimentais o cálculo da adoção de ligações rígidas e semi-rígidas. Não é permitido o uso de ligações com apenas um pino.

### 6.2.2 Pré-furação das ligações pregadas

Em uniões pregadas será obrigatoriamente feita a pré-furação da madeira, com diâmetro  $d_0$  não maior que o diâmetro  $d_{ef}$  do prego, com os valores usuais:

- a) coníferas:  $d_0 = 0,85 d_{ef}$
- b) folhosas:  $d_0 = 0,98 d_{ef}$

onde  $d_{ef}$  é o diâmetro efetivo medido nos pregos a serem usados.

Em estruturas provisórias, admite-se o emprego de ligações pregadas sem a pré-furação da madeira, desde que se empreguem madeiras moles de baixa densidade,  $\rho_{ap} = 600 \text{ kg/m}^3$ , que permitam a penetração dos pregos sem risco de fendilhamento, e pregos com diâmetro  $d$  não maior que  $1/6$  da espessura da madeira mais delgada e com espaçamento mínimo de  $10d$ .

Quando utilizado sistema mecânico ou pneumático de pregação, não é necessária a pré-furação da madeira. Nesses casos, porém, cabe à indústria avaliar a relação entre a rigidez da madeira, o diâmetro do pino e a pressão, a fim de evitar o fendilhamento da madeira na fixação ou o cravamento excessivo da cabeça do prego.

### 6.2.3 Pré-furação das ligações parafusadas

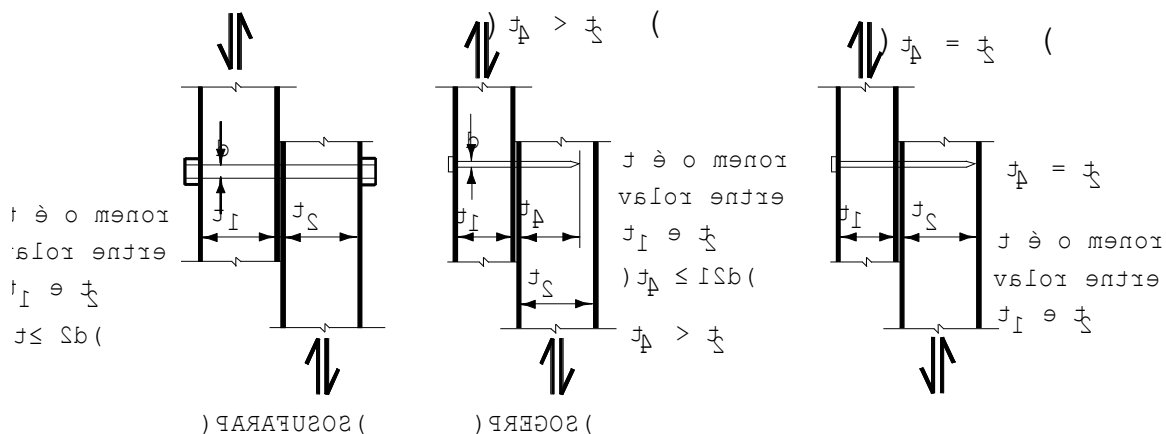
Para que as ligações parafusadas sejam consideradas rígidas, a pré-furação deve ser feita com diâmetro  $d_0$  não maior que o diâmetro  $d$  do parafuso, acrescido de 0,5 mm. Caso sejam empregados diâmetros  $d_0$  maiores, a ligação deve ser considerada deformável.

### 6.2.4 Resistência dos pinos

A resistência total de um pino de ligação é dada pela soma das resistências correspondentes às suas diferentes seções de corte. Nas ligações com até oito pinos em linha, dispostos paralelamente ao esforço a ser transmitido, a resistência total é dada pela soma das resistências de cada um dos pinos. Nas ligações com mais de oito pinos em uma mesma linha paralela ao esforço, os pinos suplementares devem ser considerados com apenas 2/3 de sua resistência individual. Neste caso, sendo  $n$  o número efetivo de pinos na linha, a ligação deve ser calculada com o número convencional:

$$n_o = 8 + \frac{2}{3}(n-8)$$

A resistência de um pino, correspondente a uma dada seção de corte entre duas peças, é determinada em função das resistências de embutimento  $f_{wed}$  dos elementos interligados, da resistência de escoamento  $f_{yd}$  do pino metálico, do diâmetro  $d$  do pino e de uma espessura convencional  $t$ , tomada com a menor das espessuras  $t_1$  e  $t_2$  de penetração do pino em cada um dos elementos ligados, como mostrado na Figura 15.



**Figura 15 – Pinos em corte simples**

Nas ligações parafusadas deve ser  $d \leq t/2$  e nas ligações pregadas deve ser  $d \leq t/5$ . Permite-se  $d \leq t/4$  nas ligações pregadas, desde que  $d_0 = d_{ef}$ . Nas ligações pregadas, a penetração em qualquer uma das peças ligadas não deve ser menor que a espessura da peça mais delgada. Caso contrário, o prego será considerado não resistente. Em ligações concentradas em determinada região, a penetração da ponta do prego na peça de madeira mais distante de sua cabeça deve ser de pelo menos  $12d$  ou igual à espessura dessa peça. Em ligações corridas, esta penetração pode ser limitada ao valor de  $t_1$ .

O valor de cálculo da resistência de um pino metálico correspondente a uma única seção de corte é determinado em função do valor do parâmetro:

$$\beta = \frac{t}{d}$$

onde  $t$  é a espessura convencional da madeira e  $d$  o diâmetro do pino, estabelecendo-se como valor limite:

$$\beta_{lim} = 1,25 \sqrt{\frac{f_{yd}}{f_{e0,d}}}$$

sendo  $f_{yd}$  a resistência de cálculo ao escoamento do pino metálico, determinada a partir de  $f_{yk}$  com  $\gamma_s = 1,1$ , e  $f_{e0,d}$  a resistência de cálculo de embutimento, conforme 5.2.7.

Os pregos e parafusos estruturais devem ser feitos de aço com resistência característica de escoamento  $f_{yk}$  mínima e terem diâmetros mínimos, conforme Tabela 18.

**Tabela 18 – Diâmetros mínimos e resistência característica de escoamento dos pinos metálicos**

Pino metálico	Diâmetro mínimo ( $d_{min}$ )	Resistência característica de escoamento ( $f_{yk}$ )
Prego	3 mm	600 MPa
Parafuso	9,5 mm	250 MPa

O valor de cálculo  $R_{vd,1}$  da resistência de um pino, correspondente a uma única seção de corte, é dada pelas expressões seguintes:

I - Embutimento na madeira  $\beta \leq \beta_{lim}$

$$R_{vd,1} = 0,50 \cdot t \cdot d \cdot f_{e0,d}$$

II - Flexão do pino  $\beta > \beta_{lim}$

$$R_{vd,1} = 0,625 \frac{d^2}{\beta_{lim}} f_{yd} \text{ tomando-se } f_{yd} = \frac{f_{yk}}{\gamma_s} \text{ sendo } \gamma_s = 1,1.$$

A resistência de um pino, correspondente a uma dada seção de corte entre uma peça de madeira e uma peça de aço, como mostrado na Figura 16, é determinada pela menor das duas resistências, uma referente à ligação do pino com a madeira e a outra à ligação do pino com a parede da peça metálica.

A determinação da resistência referente à ligação do pino com a madeira é feita com os mesmos critérios estabelecidos para a ligação de duas peças de madeira. A determinação da resistência referente à ligação do pino com a peça de aço é feita de acordo com os critérios da ABNT NBR 8800.

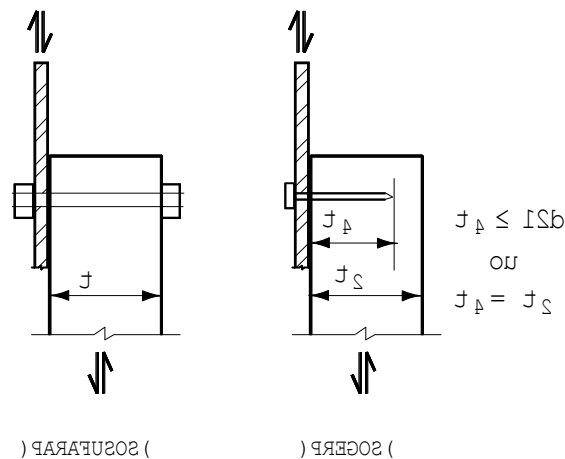


Figura 16 – Ligação entre peça de madeira e peça metálica

No caso de pinos em corte duplo, como mostrado na Figura 17, aplicam-se os mesmos critérios anteriores para a determinação da resistência correspondente a cada uma das seções de corte, considerando-se  $t$  com o menor dos valores entre  $t_1$  e  $t_2/2$  em uma das seções, e entre  $t_2/2$  e  $t_3$  na outra.

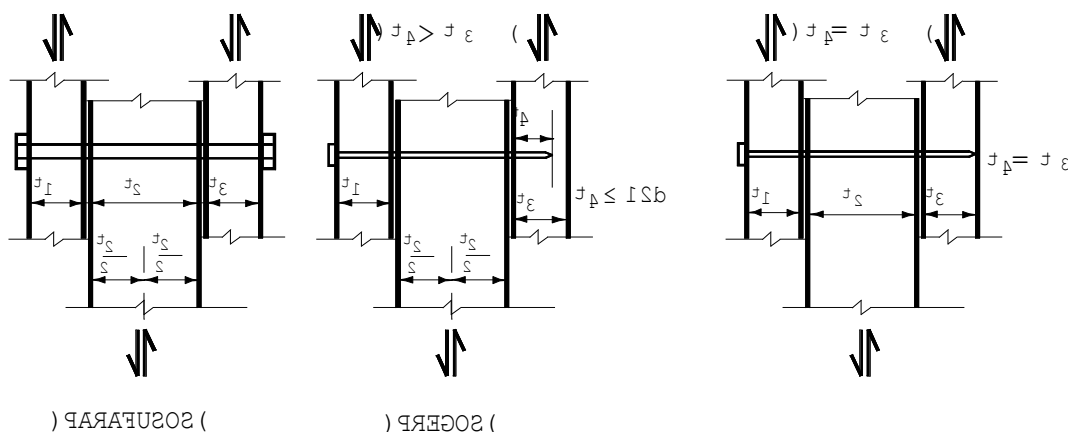


Figura 17 – Pinos em corte duplo

### 6.3 Ligações com cavilhas

As cavilhas devem ser torneadas e feitas com madeiras duras, folhosas da classe D60, ou com madeiras moles de  $\rho_{\text{aparente}} = 600 \text{ kg/m}^3$  impregnadas com resinas que aumentem sua resistência. Para emprego em cavilhas, as madeiras impregnadas devem ter resistências compatíveis com a classe D60. Admite-se o emprego de cavilhas estruturais apenas com os diâmetros de 16 mm, 18 mm e 20 mm.

#### 6.3.1 Rigidez das ligações

Para as ligações com cavilhas admitem-se as mesmas condições de rigidez especificadas em 6.2.1 para as ligações com pinos metálicos.

#### 6.3.2 Pré-furação das ligações com cavilhas

Nas ligações com cavilhas, a pré-furação deve ser feita com diâmetro  $d_0$  igual ao diâmetro  $d$  da cavilha.



### 6.3.3 Resistência de uma cavilha

A resistência total de uma cavilha é dada pela soma das resistências correspondentes às suas diferentes seções de corte. O valor de cálculo da resistência de uma cavilha, correspondente a uma dada seção de corte entre duas peças de madeira, é determinada em função da resistência à compressão paralela  $f_{c0,d}$  da cavilha, considerada em sua flexão, e da resistência à compressão normal  $f_{c90,d}$  da cavilha, considerada na segurança relativa a seu esmagamento, do diâmetro  $d$  da cavilha e da espessura  $t$ , tomada como a menor das espessuras  $t_1$  e  $t_2$  de penetração nos elementos interligados, como mostrado na Figura 18.

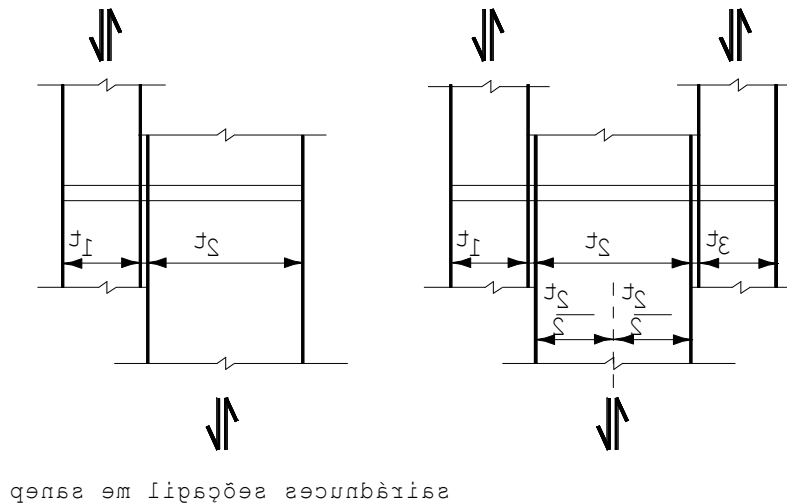


Figura 18 – Ligações com cavilhas

As cavilhas em corte simples podem ser empregadas apenas em ligações secundárias. No caso de cavilhas em corte duplo, aplicam-se os mesmos critérios para a determinação da resistência correspondente a cada uma das seções de corte, considerando-se  $t$  com o menor dos valores entre  $t_1$  e  $t_2/2$  em uma das seções, e entre  $t_2/2$  e  $t_3$  na outra.

A resistência de cálculo da cavilha  $R_{vd,1}$ , correspondente a uma única seção de corte, é determinada de modo análogo ao empregado para os pinos metálicos. Para as cavilhas, consideram-se:

$$\beta = \frac{t}{d}$$

$$\beta_{lim} = \sqrt{\frac{f_{c0d,cav}}{f_{c90d,cav}}}$$

onde  $f_{c0,d,cav}$  é o valor de cálculo da resistência à compressão paralela e  $f_{c90,d,cav}$  é o valor de cálculo da resistência à compressão normal da cavilha, calculando-se a resistência pelas expressões seguintes:

I - Esmagamento da cavilha  $\beta \leq \beta_{lim}$

$$R_{vd,1} = 0,5 t \cdot d \cdot f_{c90,cav}$$

II - Flexão de cavilha  $\beta > \beta_{lim}$

$$R_{vd,1} = 0,5 \frac{d^2}{\beta_{lim}} f_{c0d,cav}$$

## 6.4 Ligações com conectores

### 6.4.1 Ligações com anéis metálicos

Admite-se o emprego de anéis metálicos estruturais apenas com diâmetros internos  $d$  de 64 mm e 102 mm. Os anéis de 64 mm e 102 mm devem ser acompanhados por parafusos de 12 mm e 19 mm, respectivamente, colocados no centro do anel. Os anéis devem ser fabricados com aço submetido às prescrições da ABNT NBR 8800. As ligações com anéis são consideradas rígidas.

### 6.4.2 Dimensões padronizadas dos anéis metálicos

Os anéis de 64 mm de diâmetro devem ter espessura da parede não menor que 4 mm, e os anéis de 102 mm de diâmetro devem ter espessura não menor que 5 mm.

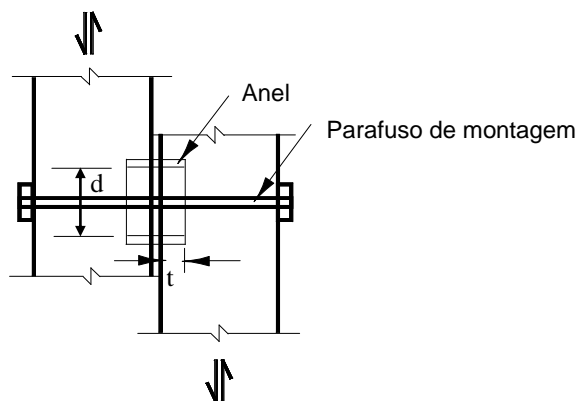
### 6.4.3 Resistência de um anel metálico

A resistência de um anel metálico correspondente a uma dada seção de corte da ligação entre duas peças de madeira é determinada em função das resistências ao cisalhamento longitudinal  $f_{v0,d}$  das duas madeiras interligadas.

O valor de cálculo da resistência ao cisalhamento da madeira correspondente a um anel metálico é dado pelo menor dos valores:

$$R_{anel,1} = \frac{\pi d^2}{4} f_{v0,d} \quad \text{e} \quad R_{anel,2} = t \cdot d \cdot f_{c\alpha,d}$$

onde  $t$  é a profundidade de penetração do anel em cada peça de madeira,  $d$  é o seu diâmetro interno, como mostrado na Figura 19, e  $f_{c\alpha,d}$  é o valor de cálculo da resistência à compressão inclinada de  $\alpha$ .



**Figura 19 – Ligações com anéis metálicos**

### 6.4.4 Ligações com chapas com dentes estampados

As chapas com dentes estampados somente podem ser empregadas em ligações estruturais quando a eficiência da cravação for garantida por seu executor. Os valores da resistência de cálculo que podem ser atribuídos às

chapas com dentes estampados, correspondentes a uma única seção de corte, devem ser garantidos pelo respectivo fabricante, de acordo com a legislação brasileira.

## 6.5 Espaçamentos entre elementos de ligação

### 6.5.1 Espaçamentos em ligações com pinos (pregos com pré-furação, parafusos e cavilhas)

Os espaçamentos mínimos recomendados são os seguintes:

- entre o centro de dois pinos situados em uma mesma linha paralela à direção das fibras: pregos, cavilhas e parafusos afastados 6 d; parafusos 4 d;
- do centro do último pino à extremidade de peças tracionadas: 7 d;
- do centro do último pino à extremidade de peças comprimidas: 4 d;
- entre os centros de dois pinos situados em duas linhas paralelas à direção das fibras, medido perpendicularmente às fibras: 3 d;
- do centro de qualquer pino à borda lateral da peça, medido perpendicularmente às fibras, quando o esforço transmitido for paralelo às fibras: 1,5 d;
- do centro de qualquer pino à borda lateral da peça, medido perpendicularmente às fibras, quando o esforço transmitido for normal às fibras, do lado onde atuam tensões de tração normal: 1,5 d;
- do centro de qualquer pino à borda lateral da peça, medido perpendicularmente às fibras, quando o esforço transmitido for normal às fibras, do lado onde atuam tensões de compressão normal: 4 d.

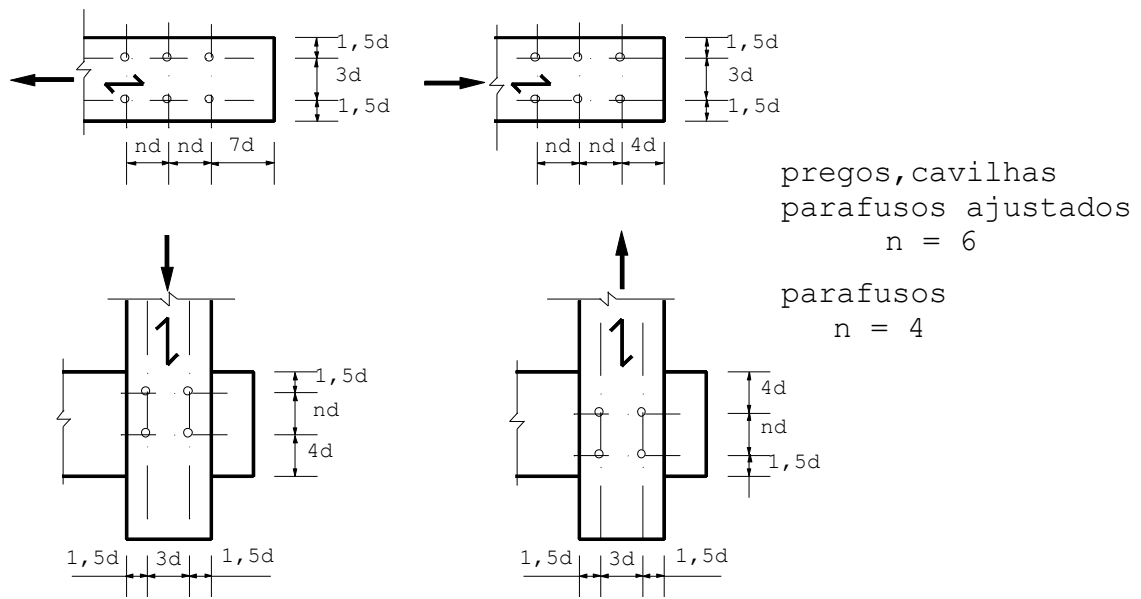
Estes espaçamentos estão representados na Figura 20.

### 6.5.2 Espaçamentos em ligações com anéis metálicos

Nas ligações em que forem usados anéis metálicos, eles devem ser aplicados em ranhuras previamente feitas nas peças de madeira, com ferramentas apropriadas.

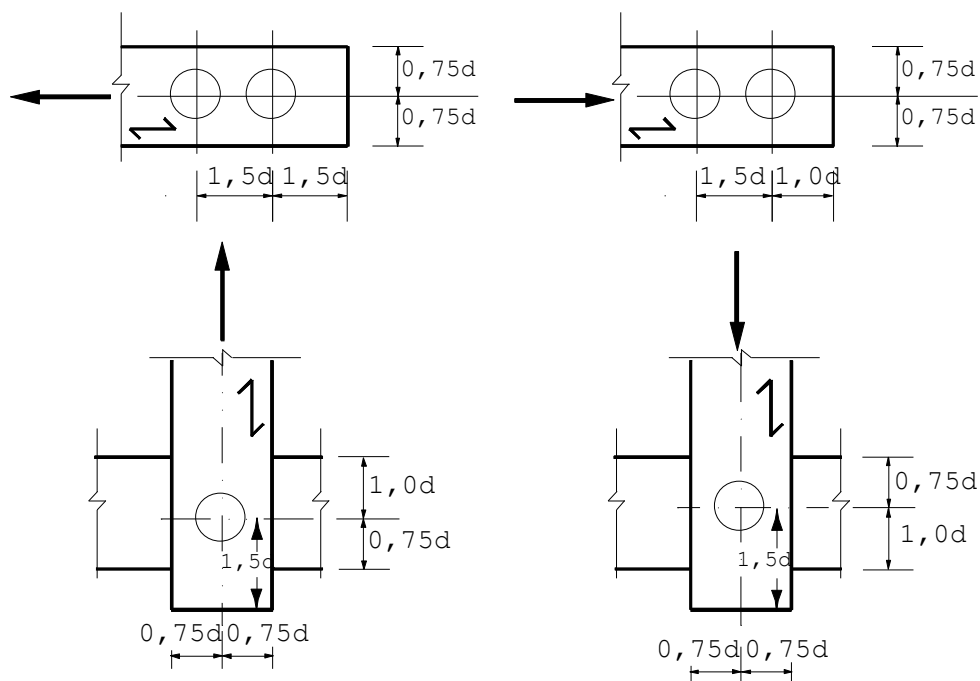
Os espaçamentos mínimos recomendados são os seguintes:

- entre os centros de anéis metálicos na direção das fibras: 1,5 d;
- do centro de qualquer anel metálico à extremidade da peça, no caso de esforço de tração paralelo às fibras: 1,5 d;
- do centro de qualquer anel metálico à extremidade da peça, no caso de esforço de compressão paralelo às fibras: 1,0 d;
- do centro de qualquer anel metálico à borda lateral: 0,75 d;
- do centro de qualquer anel metálico à borda lateral da peça, medido perpendicularmente às fibras, quando o esforço transmitido for normal às fibras, do lado onde são acarretadas tensões de tração normal: 1,0 d;
- do centro de qualquer anel metálico à borda lateral da peça, medido perpendicularmente às fibras, quando o esforço transmitido for normal às fibras, do lado onde são acarretadas tensões de compressão normal: 0,75 d.



**Figura 20 – Espaçamentos em ligações com pinos**

Estes espaçamentos estão representados na Figura 21. O diâmetro mínimo do parafuso será de 12 mm para anéis metálicos com 64 mm de diâmetro interno e de 19 mm para anéis metálicos com diâmetro interno de 102 mm.



**Figura 21 – Espaçamentos em ligações com anéis metálicos**

## 7 Dimensionamento - Estados limites de serviço

### 7.1 Critérios gerais

#### 7.1.1 Estados limites a considerar

Na verificação da segurança das estruturas de madeira são usualmente considerados os estados limites de serviço caracterizados por:

- deformações excessivas, que afetam a utilização normal da construção ou seu aspecto estético;
- danos em materiais não estruturais da construção em decorrência de deformações da estrutura;
- vibrações excessivas.

#### 7.1.2 Critério de verificação da segurança

A verificação da segurança em relação aos estados limites de serviço deve ser feita por condições do tipo (a ABNT NBR 8681 mantém a notação  $S_{d,uti}$ , mas nesta Norma será adotado  $S_{d,serv}$  por ser mais coerente com a nova nomenclatura):

$$S_{d,serv} \leq S_{lim}$$

onde:

$S_{lim}$  é o valor limite fixado para o efeito estrutural que determina o aparecimento do estado limite considerado;

$S_{d,serv}$  são os valores desses mesmos efeitos, decorrentes da aplicação das ações estabelecidas para a verificação, calculados com a hipótese de comportamento elástico linear da estrutura.

Para estas verificações, admite-se  $\gamma_f = 1,0$ , salvo exigência em contrário, expressa em norma especial.

No cálculo de  $S_{d,serv}$  devem ser levados em conta os coeficientes de combinação  $\psi_1$  e  $\psi_2$  cujos valores são estabelecidos para os casos usuais pela ABNT NBR 8681.

#### 7.1.3 Construções correntes

Nas construções correntes, as verificações da segurança em relação aos estados limites de serviço são feitas admitindo-se apenas os carregamentos usuais, correspondentes às combinações de longa duração, por:

$$F_{d,serv} = \sum_{i=1}^m F_{Gi,k} + \sum_{j=1}^n \psi_{2j} F_{Qj,k}$$

#### 7.1.4 Construções com materiais frágeis não estruturais

Nas construções em que haja materiais frágeis não estruturais e nas construções em que o controle de deformações seja particularmente importante, a verificação da segurança deve ser feita com as combinações de média ou de curta duração, a critério do proprietário da obra, em função do rigor da segurança pretendida.

#### 7.1.5 Construções especiais

Em casos especiais, a critério do proprietário da construção, pode ser exigida a verificação da segurança em função das combinações de duração instantânea.

### 7.1.6 Efeitos da umidade e da duração do carregamento

A determinação das deformações das estruturas deve ser feita em função das classes de umidade que serão mantidas durante a vida útil da construção, definidas em 4.1.5, e das classes de carregamento, definidas em 4.4.4.

A consideração dos efeitos da umidade e da duração do carregamento é feita considerando-se o módulo de elasticidade efetivo  $E_{c0,ef}$  da madeira, determinado conforme 4.4.9.

## 7.2 Estados limites de deformações

A menos que haja restrições especiais impostas por normas particulares ou pelo proprietário da construção, a verificação da segurança em relação aos estados limites de deformações deve ser feita como indicado a seguir, para as combinações de utilização definidas em 7.1.3.

### 7.2.1 Deformações limites para construções correntes

Deve ser verificada a segurança em relação ao estado limite de deformações excessivas que possam afetar a utilização normal da construção ou seu aspecto estético, considerando apenas as combinações de ações de longa duração, conforme 7.1.3, levando-se em conta a rigidez efetiva definida pelo módulo  $E_{c0,ef}$  especificado em 4.4.9.

A flecha efetiva  $u_{ef}$  é definida pela soma das flechas: imediata ( $u_{ime}$ ) e devida à fluência ( $u_c$ ), sendo essas obtidas a partir das flechas decorrentes das ações permanentes ( $u_G$ ) e das ações acidentais ( $u_Q$ ), ponderadas pelo coeficiente de fluência ( $\phi$ ), contido na Tabela 19, e pelo fator de combinação ( $\psi_2$ ), cujos valores são estabelecidos pela ABNT NBR 8681, conforme as expressões seguintes:

$$u_{ef} = u_{ime} + u_c$$

$$u_{ime} = u_G + \psi_2 \cdot u_Q$$

$$u_c = \phi \cdot (u_G + \psi_2 \cdot u_Q)$$

Tabela 19 – Coeficiente de fluência ( $\phi$ )

Classes de carregamento	Classes de umidade	
	(1) e (2)	(3) e (4)
Permanente ou de longa duração	0,8	2,0
Média duração	0,3	1,0
Curta duração	0,1	0,5

**7.2.1.1** A flecha efetiva não pode superar 1/300 dos vãos, nem 1/150 do comprimento dos balanços correspondentes.

**7.2.1.2** As flechas devidas às ações permanentes podem ser parcialmente compensadas por contraflechas  $u_0$  na construção. Neste caso, na verificação da segurança, as flechas devidas às ações permanentes podem ser reduzidas de  $u_0$ , mas não se considerando reduções superiores a 2/3  $u_G$ , como mostrado na Figura 22.

7.2.1.3 Nos casos de flexão oblíqua, os limites anteriores de flechas podem ser verificados isoladamente para cada um dos planos principais de flexão.

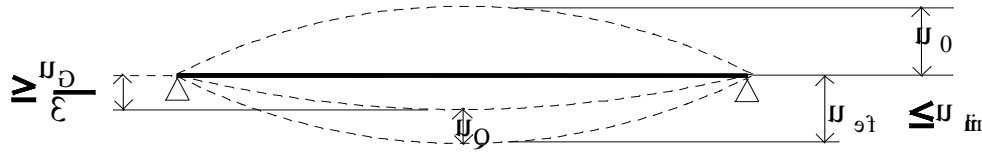


Figura 22 – Verificação esquemática das deformações limites

## 7.2.2 Deformações limites para construções com materiais frágeis não-estruturais

Nas construções em que haja materiais frágeis ligados à estrutura, como forros, pisos e divisórias, cuja fissuração não possa ser evitada por meio de disposições construtivas adequadas, a verificação da segurança em relação aos estados limites de deformações procura evitar danos a esses materiais não estruturais.

Nestes casos, as combinações de ações a considerar são as especificadas na ABNT NBR 8681, conforme o rigor da segurança pretendida.

As flechas totais não devem superar 1/350 dos vãos, nem 1/175 do comprimento dos balanços correspondentes. As flechas devidas apenas às ações variáveis da combinação considerada não devem superar 1/300 dos vãos ou 1/150 do comprimento dos balanços correspondentes, nem o valor absoluto de 15 mm.

## 7.2.3 Deformações limites para construções especiais

Em construções especiais, tais como fôrmas para concreto estrutural (ABNT NBR 15696), escoramentos, torres etc., as deformações limites devem ser estabelecidas pelo proprietário da construção, ou por normas especiais referentes às mesmas.

## 7.3 Estados limites de vibrações

Em construções submetidas a fontes de vibração, devem ser adotadas disposições construtivas que evitem a presença de vibrações excessivas da estrutura. Nas estruturas sobre as quais o público em geral pode caminhar, devem ser evitadas vibrações que tragam desconforto aos usuários.

No caso particular de pisos sobre os quais as pessoas andem regularmente, como os de residências e escritórios, a menor frequência natural de vibração dos elementos da estrutura do piso não deve ser inferior a 8 Hz. Para esta finalidade, as placas compostas por elementos diagonais podem ser assimiladas a peças maciças.

Para as construções correntes, admite-se que esta condição fique satisfeita se a aplicação do carregamento correspondente à combinação de curta duração, não provocar flecha imediata superior a 15 mm, considerando-se o módulo de elasticidade conforme 4.4.9.

## 8 Disposições construtivas

### 8.1 Disposições gerais

O sistema estático deve estar claramente definido, de modo a reduzir ao mínimo as incertezas sobre os valores dos esforços nas seções críticas. Nos sistemas estruturais estaticamente indeterminados, deve-se ter sempre em vista o emprego obrigatório de ligações rígidas como definidas em 6.2.1.

Para evitar a deterioração rápida das peças, devem ser tomadas precauções tais como: tratamento preservativo adequado, facilidade de escoamento das águas e arejamento de faces vizinhas e paralelas. Todas as peças da estrutura devem ser projetadas de modo a oferecer facilidade de inspeção.



As peças porventura sujeitas a uma deterioração mais rápida que o resto da estrutura devem ser facilmente substituíveis, tomando-se as precauções para facilitar essas operações, que devem ser consideradas como parte normal dos trabalhos de conservação.

No caso de pontes ferroviárias lastradas, os pranchões resistentes, dispostos transversalmente, deverão ser de madeira tratada. Em pontes rodoviárias ou para pedestres, sem revestimento protetor, deve-se admitir uma camada de desgaste com pelo menos 2 cm de espessura.

## 8.2 Dimensões mínimas

### 8.2.1 Dimensões mínimas das seções transversais

Nas peças principais isoladas, como vigas e barras longitudinais de treliças, a área mínima das seções transversais será de 50 cm<sup>2</sup> e a espessura mínima de 5 cm. Nas peças secundárias esses limites reduzem-se respectivamente a 18 cm<sup>2</sup> e 2,5 cm. Nas peças principais múltiplas, a área mínima da seção transversal de cada elemento componente será de 35 cm<sup>2</sup> e a espessura mínima de 2,5 cm. Nas peças secundárias múltiplas, esses limites reduzem-se respectivamente a 18 cm<sup>2</sup> e 1,8 cm.

Em estruturas industrializadas de madeira, as seções mínimas de madeira e os diâmetros mínimos dos pregos e parafusos podem ser inferiores aos mencionados, desde que haja comprovação experimental ou teórica de sua eficiência. Nesses casos cabe à empresa produtora dessas estruturas o controle de qualidade desses materiais e de sua aplicação.

### 8.2.2 Diâmetros mínimos de pinos e cavilhas

O diâmetro dos pregos deve respeitar as exigências de 6.2.2; o diâmetro dos parafusos de 6.2.3 e o diâmetro das cavilhas de 6.3.2.

### 8.2.3 Dimensões mínimas das arruelas

Na fixação dos parafusos devem ser usadas arruelas com diâmetro ou comprimento do lado de pelo menos 3d (d é o diâmetro do parafuso) sob a cabeça e a porca. As arruelas devem estar em contato total com as peças de madeira.

A espessura mínima das arruelas de aço será de 9 mm nas pontes de 6 mm em outras estruturas, não devendo em caso algum ser inferior a 1/8 do lado, no caso de arruelas quadradas, ou do diâmetro, no caso de arruelas circulares. A área útil mínima das arruelas deve ser tal que permita utilizar todo o esforço de tração admissível no parafuso, sem exceder a resistência à compressão normal da madeira.

### 8.2.4 Espessura mínima das chapas de aço

A espessura mínima das chapas de aço das ligações será de 9 mm nas pontes e 6 mm em outros casos.

## 8.3 Esbeltez máxima

Não será permitido o emprego de peças comprimidas de seção retangular cheia ou de peças comprimidas múltiplas cujo comprimento de flambagem  $L_0$ , definido em 5.5.2, exceda 40 vezes a dimensão transversal correspondente. Nas peças tracionadas esse limite é de 50 vezes.

## 8.4 Ligações

### 8.4.1 Ligações com pinos ou cavilhas

Nas regiões de ligação devem ser evitados lascamentos, nós, ranhuras ou outros defeitos que possam comprometer a resistência da ligação.





A menos que esteja de outra maneira especificada, os pregos deverão ser cravados em ângulos aproximadamente retos em relação às fibras da madeira. A superfície das cabeças dos pregos deve estar nivelada com a superfície da madeira.

A pré-furação para pregos e parafusos deve respeitar as especificações de 6.2.2 e 6.2.3, respectivamente.

Os eixos das barras de treliças devem encontrar-se, sempre que possível, nas posições teóricas dos nós. Caso isto não ocorra, devem ser considerados os efeitos secundários correspondentes.

Nas ligações, os elementos resistentes devem ser aplicados com a utilização de ferramentas de furar, ranhurar ou fresar.

Os pinos ou cavilhas devem ser simetricamente dispostos em relação ao eixo da peça, de modo a reduzir ao mínimo o risco de se afrouxarem simultaneamente, em consequência de um possível fendilhamento da madeira.

#### **8.4.2 Ligações na madeira laminada colada**

A fabricação de elementos estruturais de madeira laminada colada deve ser conduzida em condições de controle industrial. Os adesivos para fins estruturais devem produzir ligações de resistência e durabilidade tais que a integridade da ligação colada seja mantida por toda a vida esperada da estrutura, na classe de serviço correspondente.

As recomendações dos fabricantes de adesivos em relação à mistura, condições ambientais para aplicação e cura, teor de umidade dos elementos e outros fatores relevantes para o uso adequado do adesivo devem ser seguidos. Nas peças fabricadas com adesivos que necessitem de um período de condicionamento após o período de pega, até que atinjam a resistência completa, deve ser evitada qualquer solicitação pelo tempo necessário.

### **8.5 Execução**

#### **8.5.1 Disposições gerais**

Todo trabalho de carpintaria deve ser feito por operários suficientemente hábeis e experimentados, devidamente assistidos por um mestre carpinteiro, que deve verificar o perfeito ajuste de todas as superfícies de ligação. As superfícies de sambladuras, encaixes, ligações de juntas e articulações devem ser feitas de modo a se adaptarem perfeitamente.

#### **8.5.2 Contraflechas**

Nas peças em que serão dadas contraflechas, estas devem ser distribuídas parabólicamente ao longo do vão.

### **8.6 Classificação das peças**

A classificação das peças de madeira deve respeitar as seguintes condições:

- a) peças de madeira poderão ser classificadas como de primeira categoria somente se forem classificadas como isentas de defeitos por meio do método visual normalizado, e também submetidas a uma classificação mecânica para enquadramento nas classes de resistência especificadas em 4.3.5. Não se permite classificar as madeiras como de primeira categoria apenas por meio de método visual de classificação;
- b) peças de madeira serão classificadas como de segunda categoria quando não houver a aplicação simultânea da classificação visual e mecânica;
- c) a utilização de máquinas automáticas de classificação mecânica permite enquadrar as peças em lotes de rigidez homogênea, mas não permite enquadrá-las nas classes de resistência especificadas em 4.3.5;

- d) para o enquadramento nas classes de resistência estabelecidas em 4.3.5, para as madeiras de primeira ou de segunda categoria, deve ser feita pelo menos a caracterização simplificada, definida em 4.3.3, de acordo com a amostragem definida em 4.4.8;
- e) a aceitação de um lote de madeira como pertencente a uma das classes de resistência especificadas em 4.3.5 é feita sob a condição  $f_{c0k,ef} = f_{c0k,esp}$ .

A classificação de um lote somente poderá ser feita por fornecedores que garantam, de acordo com a Legislação Brasileira, a conformidade da resistência característica  $f_{c0,k}$  à compressão paralela às fibras do material com os valores especificados nas Tabelas 2 e 3.

## 9 Projeto e execução de estruturas treliçadas de madeira

### 9.1 Generalidades

Existem vários tipos de sistemas estruturais para coberturas. Esta seção fixa as condições gerais que devem ser atendidas no projeto, execução e fiscalização de estruturas treliçadas de madeira para cobertura. Seu escopo é as estruturas formadas por tesouras planas, paralelas ou não, com ligações pregadas, parafusadas ou executadas com chapas de dentes estampados. Além destas prescrições, devem ser obedecidas as de outras normas especiais e as exigências peculiares a cada caso particular.

### 9.2 Ações

#### 9.2.1 Sobrecargas em coberturas

No dimensionamento de estruturas de madeira destinadas a coberturas deverão ser atendidas as exigências mínimas, quanto às ações a serem consideradas, das normas ABNT NBR 6120, ABNT NBR 6123 e ABNT NBR 8681.

Nas coberturas comuns, não sujeitas a carregamentos atípicos, e na ausência de especificação em contrário, deve ser prevista uma sobrecarga característica mínima de  $0,25 \text{ kN/m}^2$  de área construída, em projeção horizontal.

Para se levar em conta o processo construtivo, uma força de  $1 \text{ kN}$  deve ser prevista na posição mais desfavorável de elementos construtivos com vão superior a  $70 \text{ cm}$ .

Nas coberturas especiais, a sobrecarga deverá ser determinada de acordo com a finalidade da mesma.

### 9.3 Disposições construtivas

#### 9.3.1 Aspectos geométricos

As prescrições estabelecidas no Capítulo 8, quanto às disposições construtivas, deverão ser atendidas no projeto e execução de estruturas de madeira para coberturas, além de prescrições pertinentes a estruturas de coberturas, estabelecidas em outras normas da ABNT.

As tesouras deverão apresentar desvios máximos dos seus planos teóricos, de  $1/300$  da dimensão da estrutura na direção considerada. Caso este limite seja ultrapassado, na determinação de seus esforços e deformações deverá ser considerada como forma inicial, aquela correspondente à posição deformada da estrutura.

Os eixos teóricos das barras deverão atender os limites de curvatura estabelecidos em 7.2.1 para que possam ser considerados retilíneos. Estes eixos também deverão concorrer aos nós teóricos da estrutura.

### 9.3.2 Dimensões das seções transversais dos elementos

As propriedades geométricas das seções transversais deverão ser adotadas levando-se em consideração as reduções provocadas pelos eventuais processos de aplainamento realizados nas peças, desconsiderando nestes casos suas dimensões nominais.

### 9.3.3 Ligações

Fica expressamente proibido o projeto e a execução de nós de estruturas de cobertura que adotem para o mesmo nó, meios de ligações de tipos diferentes, sem a devida comprovação teórica e experimental.

Para os casos de coberturas sujeitas à inversão de esforços provocada pela ação de ventos, os tipos e respectivos detalhes construtivos, das ligações e dos apoios, a serem adotados deverão ser compatíveis com a natureza dos esforços.

As excentricidades dos esforços solicitantes nas ligações, decorrentes de assimetria na disposição de pinos ou conectores, ou ainda de entalhes assimétricos, deverão ser consideradas na verificação das seções transversais mais críticas.

## 9.4 Princípios do projeto estrutural

### 9.4.1 Análise simplificada

Na impossibilidade de um cálculo em que se considerem os efeitos das deformações das ligações e outros efeitos específicos, é permitida uma análise simplificada da estrutura em que os esforços solicitantes nos seus elementos sejam determinados, admitindo-se como articulados todos os nós da estrutura sempre que se tratarem de sistemas treliçados perfeitamente triangulados na sua conformação geométrica, que atendam as seguintes condições:

- não existência de ângulo re-entrante no contorno do desenho da estrutura;
- eixos dos apoios concorrem ao nó teórico correspondente ao apoio;
- altura é superior a  $1/6$  do vão e a 10 vezes a altura da seção transversal dos seus banzos.

Deve-se levar em conta o efeito interação entre a estrutura de contraventamento e a estrutura principal, adicionando os esforços resultantes das análises destas estruturas como se fossem independentes.

### 9.4.2 Verificação dos estados limites de serviço

Para determinar os valores dos deslocamentos sofridos pelas tesouras devem ser considerados além da parcela correspondente ao trabalho elástico das barras, os efeitos da deformação lenta e da deformabilidade das ligações, além dos efeitos compensatórios das contraflechas.

Para as tesouras cuja configuração geométrica seja perfeitamente triangulada, na falta de expressões que permitam determinar os efeitos da deformação lenta e da deformabilidade das ligações sobre os seus deslocamentos, admite-se que o valor da respectiva parcela da flecha seja igual ao respectivo valor obtido no cálculo da parcela correspondente às deformações elásticas das barras.

Recomenda-se ainda dar uma contraflecha na estrutura de valor igual a  $L/300$ .

Não é permitida a montagem de estruturas com madeira verde.

## 10 Estruturas de madeira em situação de incêndio

### 10.1 Introdução

Esta Seção se aplica, onde a segurança estrutural da madeira em situação de incêndio seja necessária, em edifícios destinados à habitação, a uso comercial, industrial e a edifícios públicos.

Para o estudo da madeira exposta ao fogo, as propriedades térmicas e as propriedades relacionadas à resistência e à rigidez são as que mais influenciam seu desempenho. A maioria dessas propriedades está relacionada a fatores intrínsecos à madeira, como a densidade, teor de umidade, orientação da grã, composição química, permeabilidade, condutividade térmica e a fatores extrínsecos como a temperatura e duração da exposição ao fogo e à ventilação no ambiente.

A alma da seção se mantém fria a apenas uma pequena distância da zona queimada, conservando grande parte das propriedades físicas da madeira. Essas características colaboram favoravelmente para a capacidade resistente, mesmo após ter sido exposta a elevadas temperaturas.

Entende-se por dimensionamento em situação de incêndio, a verificação dos elementos estruturais e suas conexões, com ou sem revestimento contra fogo, no que se refere à capacidade resistente em temperatura elevada, a fim de evitar o colapso da estrutura em condições que prejudiquem a fuga dos usuários da edificação e, quando necessário, a aproximação e o ingresso de pessoas e equipamentos para as ações de combate ao fogo.

Nesta seção, apresenta-se um método simplificado para dimensionamento. Alternativamente, podem ser empregados métodos avançados de análise termestrutural com base no Eurocode 5, parte 1.2, desde que adaptados às exigências de segurança estrutural desta Norma, ou resultados de ensaios realizados em laboratório nacional ou laboratório estrangeiro, de acordo com a ABNT NBR 5628 ou de acordo com norma ou especificação estrangeira.

### 10.2 Método simplificado de dimensionamento

#### 10.2.1 Modelo de incêndio

Deve ser considerado o modelo do incêndio-padrão, que é a elevação padronizada de temperatura em função do tempo, definida na ABNT NBR 5628 e dada pela seguinte expressão:

$$\theta_g = \theta_o + 345 \log(8t + 1)$$

#### 10.2.2 Segurança estrutural

A segurança da estrutura em relação a possíveis estados limites de incêndio será garantida pela obediência às condições analíticas de segurança expressas por:

$$S_{fi,d} \geq R_{fi,d}$$

em que  $S_{fi,d}$  é obtido a partir das combinações últimas excepcionais de ações definidas na ABNT NBR 8681, ou pode ser calculado admitindo-as iguais a 60 % das solicitações de cálculo em situação normal (20 °C), ou seja, pode-se fazer:  $S_{fi,d} = 0,60 S_d$ . O valor de  $R_{fi,d}$  é determinado conforme 10.2.4.

Não há necessidade de verificação de estados limites de serviço em incêndio.

#### 10.2.3 Resistências de cálculo

A resistência e o módulo de elasticidade das madeiras em situação de incêndio devem ser determinados conforme as seguintes expressões:

$$f_{d,fi} = k_{mod,fi} \frac{f_{0,2}}{\gamma_{w,fi}}$$

$$E_{ef,fi} = k_{mod,fi} \frac{E_{0,2}}{\gamma_{w,fi}}$$

#### 10.2.4 Esforços resistentes de cálculo

Os valores dos esforços resistentes de cálculo em situação de incêndio,  $R_{d,fi}$ , devem ser calculados da seguinte forma:

$$R_{d,fi} = k_{mod,fi} \frac{R_{0,2}}{\gamma_{w,fi}}$$

$k_{mod,fi}$  é igual a 1,0 e inclui os efeitos da redução de resistência e rigidez da madeira,  $\gamma_{w,fi}$  é igual 1,0 e  $R_{0,2}$  deve ser calculado pelos critérios estabelecidos nesta Norma referentes ao dimensionamento em temperatura normal, desde que a área resistente seja adequadamente reduzida conforme 10.2.5 e as propriedades mecânicas substituídas por aquelas referentes ao quantil de 20 % (20º percentil), calculadas da seguinte forma:

$$f_{0,2} = k_{fi} f_k$$

$$E_{0,2} = k_{fi} E_{0,05}$$

onde  $k_{fi}$  é obtido na Tabela 20.

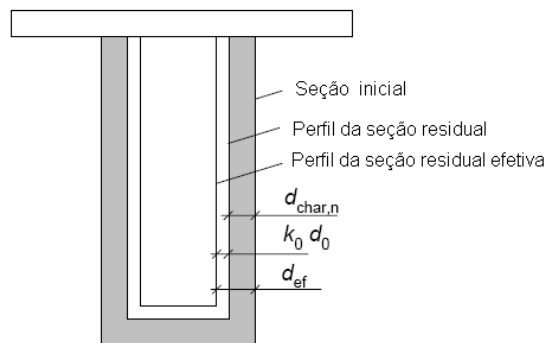
Tabela 20 – Valores de  $k_{fi}$

Material	$k_{fi}$
Madeira serrada	1,25
Madeira laminada serrada	1,15
Painéis a base de madeira	1,15
LVL	1,1

#### 10.2.5 Seção transversal residual da madeira

A avaliação de resistência ao fogo de estruturas de madeira é baseada no conceito da diminuição de seção transversal devido à perda das propriedades mecânicas pela ação térmica. A seção transversal residual (Figura 23) deve ser determinada desprezando-se a espessura efetiva,  $d_{ef}$ , calculada da seguinte forma:

$$d_{ef} = d_{char,n} + 7\text{mm}$$



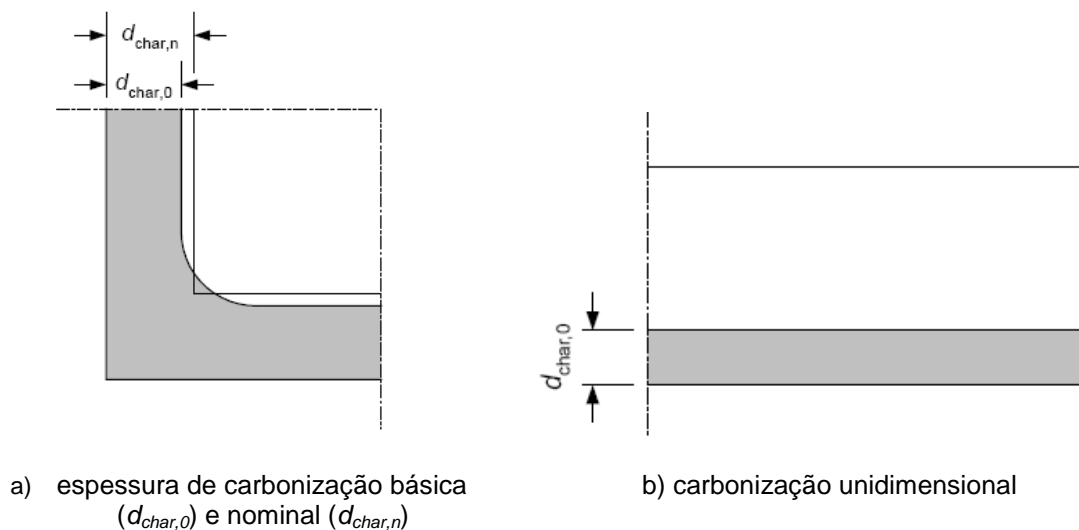
**Figura 23 – Seção residual da madeira em situação de incêndio**

onde  $d_{char,n}$ , que inclui o efeito de arredondamento dos cantos e fissuras (Figura 24a), deve ser considerada constante e calculada da seguinte maneira:  $d_{char,n} = \beta_n t$

Em elementos planos,  $d_{char,n}$  deve ser substituído por  $d_{char,0}$  (Figura 24b) que é calculada da seguinte maneira:

$$d_{char,0} = \beta_0 t$$

onde  $\beta_0$  e  $\beta_n$  são escolhidos conforme Tabela 21.



**Figura 24 – Tipos de carbonização**

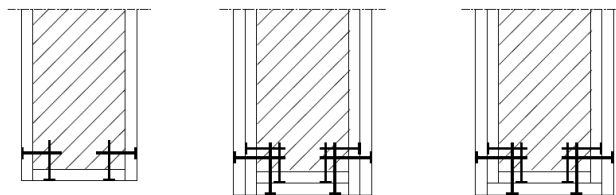
**Tabela 21 – Taxas de carbonização para superfícies sem revestimento  $\beta_0$  e  $\beta_n$**

Material	Tipo	$\beta_0$	$\beta_n$
Coníferas	MLC ou madeira serrada	0,65	0,70
Folhosas <sup>a</sup>	Baixa densidade	0,65	0,70
	Média e alta densidades	0,50	0,55
LVL	$\rho_{aparente} \geq 480 \text{ kg/m}^3$	0,65	0,70
Painéis <sup>b</sup>	Painéis de madeira	0,9 <sup>*</sup>	–
	Compensado e outros	1,0 <sup>*</sup>	
		0,9 <sup>*</sup>	

<sup>a</sup> Tanto para madeira serrada como para MLC

<sup>b</sup> Valores de  $\beta$  válidos para  $\rho = 450 \text{ kg/m}^3$  e  $h_p \geq 20 \text{ mm}$ . Para outras densidades e espessuras, o valor de  $\beta_0$  deve ser substituído por  $\beta_0 \sqrt{\frac{9000}{\rho_k h_p}}$ , com  $\rho_k$  em  $\text{kg/m}^3$  e  $h_p$  em mm

**10.2.6** Para elementos com revestimento superficial contra fogo, a seção residual deve ser determinada com base em literatura especializada (Eurocode 5). Elementos não-estruturais de madeira podem ser empregados como revestimento de sacrifício nas estruturas. A espessura desse revestimento deverá ser igual a  $d_{char,0}$ . Um arranjo da fixação desses revestimentos pode ser visto à Figura 25.



**Figura 25 – Arranjo da fixação dos revestimentos de sacrifício**

### 10.3 Ligações com conectores metálicos

Os elementos metálicos das ligações, quando expostos, devem receber revestimento contra fogo adequados ao tempo requerido de resistência ao fogo (TRRF). Resistência ao fogo é o tempo durante o qual um elemento estrutural, estando sob a ação do incêndio-padrão, não sofre colapso estrutural. Quando a proteção é adquirida por meio do embutimento dos conectores metálicos no interior do elemento estrutural, esses devem estar locados a uma profundidade calculada correspondente a seção residual efetiva ( $d_{ef}$ ), as aberturas para colocação dos conectores ou parafusos devem ser vedadas com madeira colada, ver Figura 26.

O esforço resistente de pinos metálicos, sem exposição direta ao fogo, deve ser calculado como em 10.2.3 substituindo-se  $k_{mod,fi}$  por  $\eta$ .

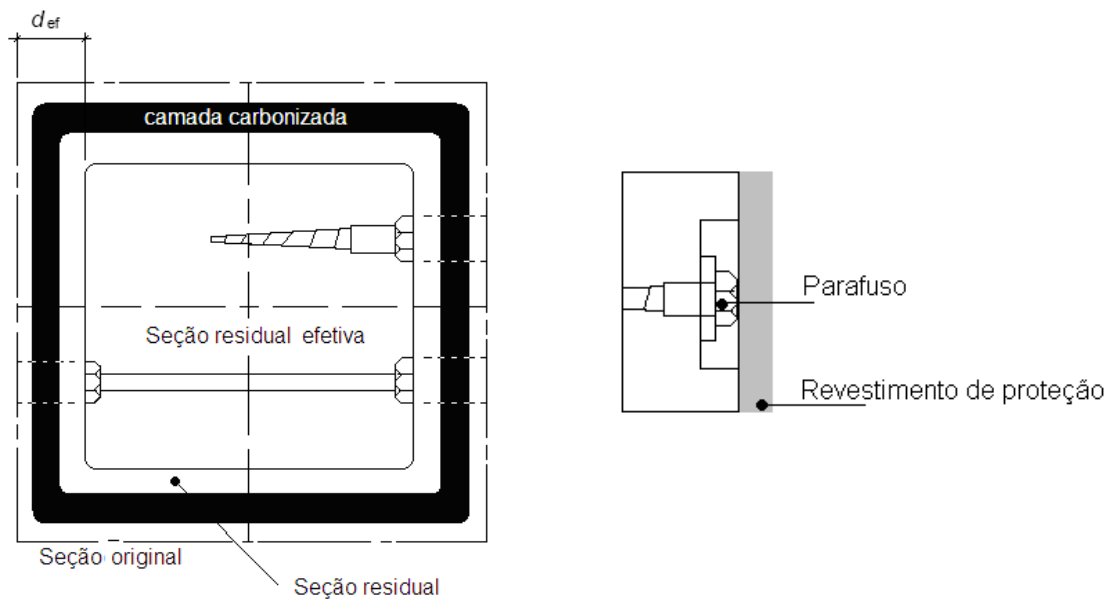


Figura 26 – Método para proteção de conectores

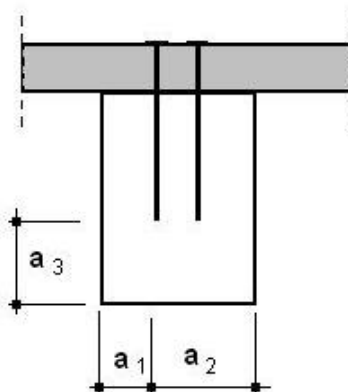


Figura 27 – Seção e definição das distâncias

**10.3.1** Para pinos metálicos cuja distância de fixação  $a_2$  seja maior ou igual a:  $a_1 + 40$  mm (Figura 27), o fator  $\eta$  deve ser determinado da seguinte forma:

$$\eta = \begin{cases} 0 & \text{para } a_1 \leq 0,6t \\ \frac{0,44a_1 - 0,264t}{0,2t + 5} & \text{para } 0,6t \leq a_1 \leq 0,8t + 5 \\ \frac{0,56a_1 - 0,36t + 7,32}{0,2t + 23} & \text{para } 0,8t + 5 \leq a_1 \leq t + 28 \\ 1,0 & \text{para } a_1 \geq t + 28 \end{cases}$$

**10.3.2** Para pinos metálicos cuja distância de fixação  $a_2$  seja igual a  $a_1$ , o fator  $\eta$  deve ser determinado da mesma forma supracitada, desde que  $t$  seja substituído por  $1,25 t$ . Em ambos os casos,  $a_3$  deve ser maior ou igual a  $a_1 + 20$  mm.



## 11 Durabilidade da madeira

### 11.1 Introdução

Entre os diversos materiais destinados à construção civil, a madeira reúne qualidades de exceção que a elegem, sob muitos aspectos, sobretudo sob o critério da sustentabilidade, como material construtivo de elevado desempenho. Entretanto, como todo material orgânico, ela deve receber análise prévia das condições em que será aplicada, para identificar a necessidade de tratamento preservativo específico, buscando obter o melhor resultado quanto à durabilidade e resistência aos agentes biodeterioradores da madeira, como fungos e insetos xilófagos e perfuradores marinhos.

### 11.2 Preservação da madeira - Sistema de categorias de uso

Preservação de madeiras é o conjunto de medidas preventivas e curativas adotadas para controle de agentes biológicos (fungos e insetos xilófagos e perfuradores marinhos), físicos e químicos que afetam as propriedades da madeira, adotadas no desenvolvimento e na manutenção dos componentes de madeira no ambiente construído.

O propósito do Sistema de Categorias de Uso é oferecer uma ferramenta simplificada para a tomada de decisão quanto ao uso racional e inteligente da madeira, por meio de uma abordagem sistêmica ao produtor e usuário, que garanta maior durabilidade das construções.

O sistema consiste no estabelecimento de seis categorias de uso baseadas nas condições de exposição ou uso da madeira, na expectativa de desempenho do componente e nos possíveis agentes biodeterioradores presentes (Tabela 22).

Tabela 22 – Categorias de uso da madeira

<b>Categoria de uso</b>	<b>Condição de uso da madeira</b>	<b>Organismo xilófago</b>
1	Interior de construções, fora de contato com o solo, fundações ou alvenaria, protegidos das intempéries, das fontes internas de umidade e locais livres do acesso de cupins-subterrâneos ou arborícolas.	Cupim-de-madeira-seca Broca-de-madeira
2	Interior de construções, em contato com a alvenaria, sem contato com o solo ou fundações, protegidos das intempéries e das fontes internas de umidade.	Cupim-de-madeira-seca Broca-de-madeira Cupim-subterrâneo Cupim-arborícola

Tabela 22 – (continuação)

<b>Categoria de uso</b>	<b>Condição de uso da madeira</b>	<b>Organismo xilófago</b>
3	Interior de construções, fora de contato com o solo e protegidos das intempéries, que podem, ocasionalmente, ser expostos a fontes de umidade.	Cupim-de-madeira-seca Broca-de-madeira Cupim-subterrâneo
4	Uso exterior, fora de contato com o solo e sujeitos as intempéries.	Cupim-arborícola
5	Contato com o solo, água doce e outras situações favoráveis à deterioração, como engaste em concreto e alvenaria.	Fungo embolorador/manchador Fungo apodrecedor
6	Exposição à água salgada ou salobra.	Perfurador marinho Fungo embolorador/manchador Fungo apodrecedor

### 11.3 Aplicação do sistema de categorias de uso

O sistema de categorias de uso define medidas que devem ser adotadas durante a fase de elaboração de projeto de uma construção com componentes de madeira, auxiliando na escolha do tratamento preservativo da madeira - produto e processo.

Desta forma, ao se utilizar a madeira como material de engenharia, as seguintes etapas devem ser consideradas obrigatórias:

- definição do nível de desempenho necessário para o componente ou estrutura de madeira, tais como: vida útil, responsabilidade estrutural e garantias comerciais e legais;
- avaliação dos riscos biológicos aos quais as madeiras serão submetidas durante a sua vida útil – ataque de fungos e insetos xilófagos e/ou perfuradores marinhos;
- definição da espécie de madeira adequada ao uso e da necessidade do tratamento preservativo considerando: durabilidade natural da espécie, tratabilidade, processo de tratamento e produtos preservativos disponíveis. O tratamento preservativo faz-se necessário se a espécie escolhida não é naturalmente durável para a categoria de uso considerada e/ou se a madeira contém alburno, porção naturalmente suscetível ao ataque de organismos xilófagos;
- escolha do processo de tratamento da madeira e do produto preservativo adequados.

Este processo de decisão está representado pelo fluxograma da Figura 28.

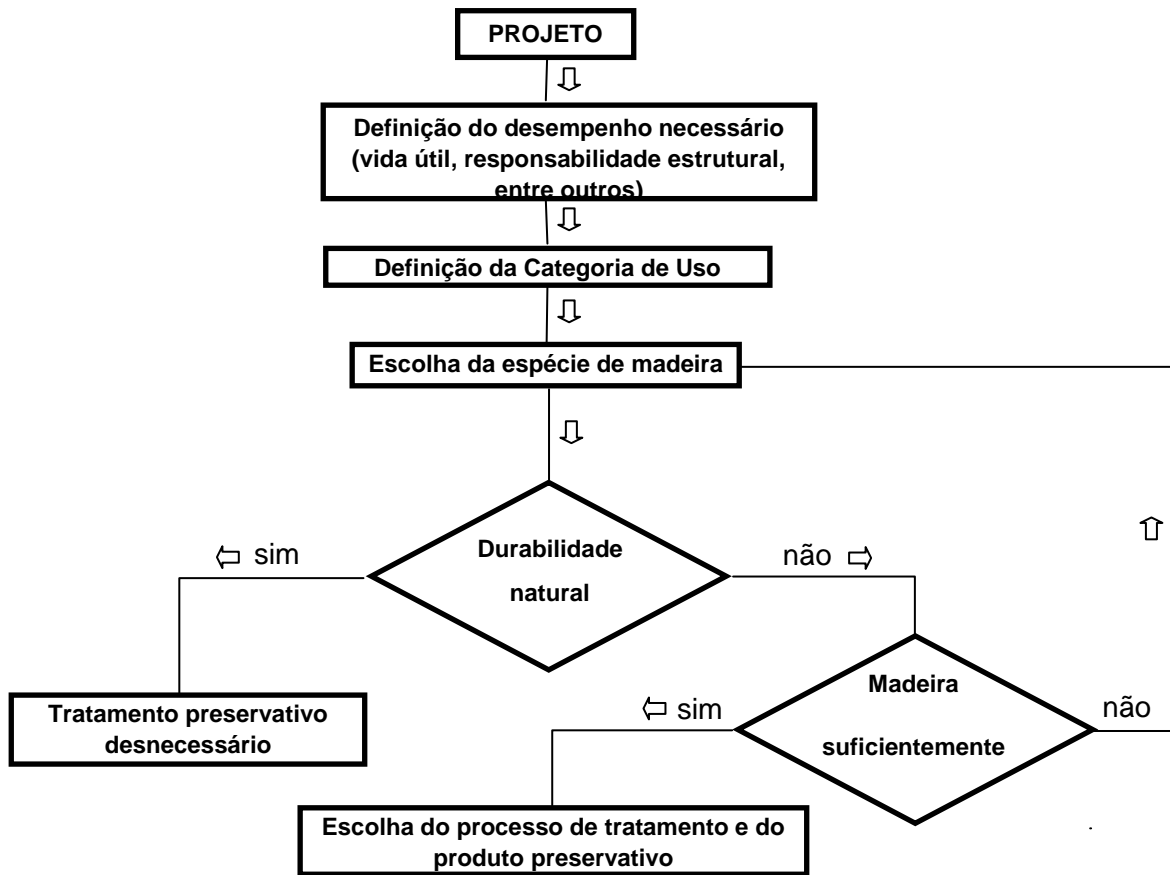


Figura 28 – Fluxograma de preservação